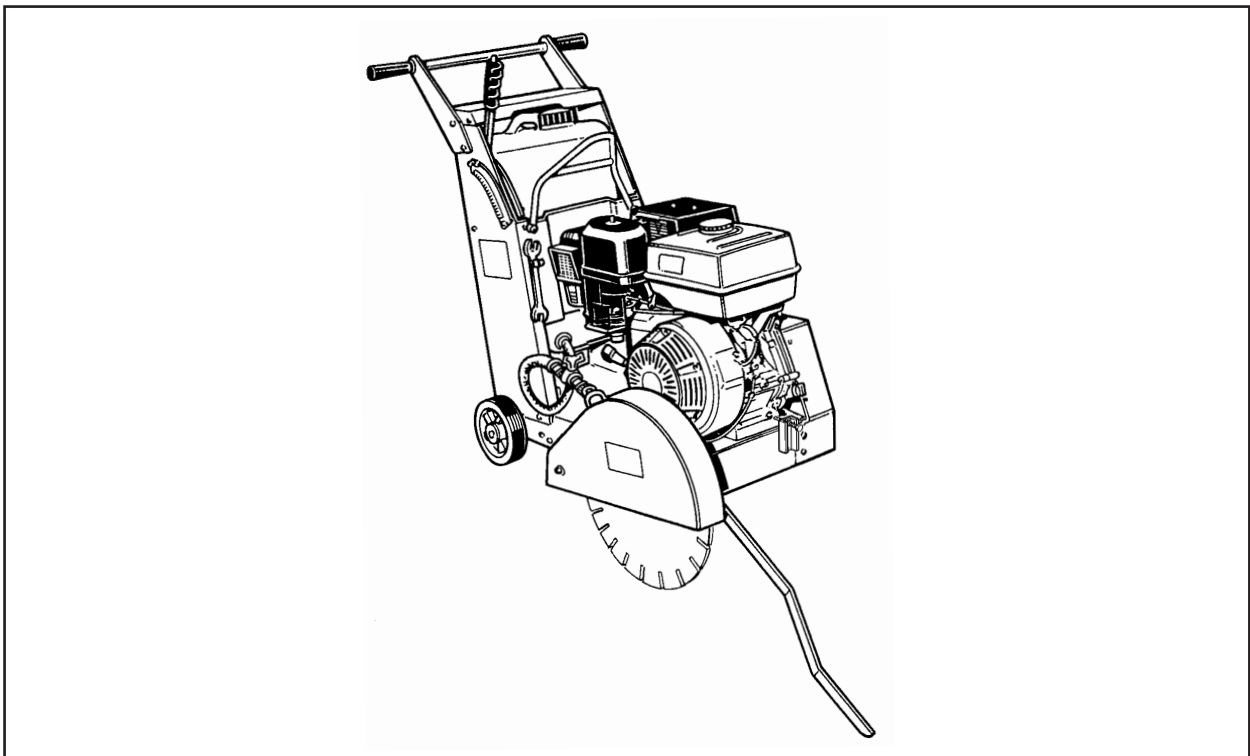


# **DIMAS**

## **FS 350/400 C-03**



***Manuel d'utilisation et d'entretien***  
***Scie de sol***

***Manuale di istruzioni***  
***Sega da suolo***

***Manual de explicaciones***  
***Cortadora de junta***

***Operating instructions***  
***Floor Saw***

***Betriebs- und Wartungsanleitung***  
***Fugenschneider***

***Gebruiksaanwijzing***  
***Vloerzaag***

F

DÉCLARATION DE CONFORMITÉ AUX DIRECTIVES EUROPEENNES

I

DICHIARAZIONE DI CONFORMITA' ALLE DIRETTIVE EUROPEE

E

DECLARACIÓN DE CONFORMIDAD CON LAS DIRECTIVAS EUROPEAS

GB

DECLARATION OF CONFORMITY WITH EUROPEAN DIRECTIVES

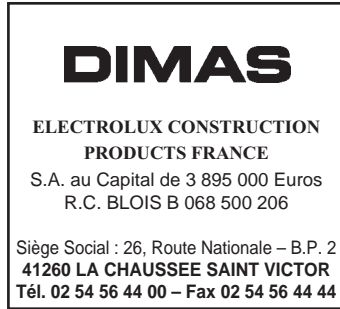
D

EG-RICHTLINIEN - KONFORMITÄTSERKLÄRUNG

NL

VERKLARING VAN CONFORMITEIT MET DE EUROPESE RICHTLIJNEN

LE FABRICANT  
IL FABBRICANTE  
EL FABRICANTE  
MANUFACTURER  
DER HERSTELLER  
DE FABRIKANT



déclare que la machine désignée ci-dessous  
dichiara che la macchina designata qui appresso  
declara que la máquina descrita a continuación  
herewith declares that the machine designed hereunder  
erklärt hiermit, daß die nachstehend bezeichnete  
Maschine  
verklaart bij deze dat de hieronder aangegeven machine

**FS 350/400 C-03**

est conforme aux dispositions de la directive "MACHINES" modifiée (89/392/CEE),  
la directive "BASSE TENSION" (73/23/CEE) la directive "CEM" (89/336/CEE) suivant les normes européennes EN 50081/1 et EN 55022  
et la directive "BRUITS" (2000/14/CEE) suivant les normes européennes EN ISO 3744

è conforme alle disposizioni della direttiva "MACCHINE" modificata (89/392/CEE),  
della direttiva "BASSA TENSIONE" (73/23/CEE) della direttiva "CEM" (89/336/CEE) secondo le norme europee EN 50081/1 e EN 55022  
e della direttiva "RUMORI" (2000/14/CEE) secondo le norme europee EN ISO 3744

es conforme a las disposiciones de la directiva "MÁQUINAS" modificada (89/392/CEE),  
la directiva "BAJA TENSION" (73/23/CEE) y la directiva "CEM" (89/336/CEE), según las normas europeas EN 50081/1 y EN 55022  
y la directiva "RUIDOS" (2000/14/CEE), según las normas europeas EN ISO 3744

conforms to the modified "MACHINES" Directive (89/392/CEE),  
the "LOW VOLTAGE" Directive (73/23/CEE) the "EMC" Directive (89/336/CEE) in accordance with European standards EN 50081/1 and EN 55022  
and the "NOISE" Directive (2000/14/CEE) in accordance with European standards EN ISO 3744

is conform de bepalingen van de gewijzigde richtlijn "MACHINES" (89/392/CEE),  
de richtlijn "LAAGSPANNING" (73/23/CEE) en de richtlijn "CEM" (89/336/CEE) volgens de Europese normen EN 50081/1 en EN 55022  
en de richtlijn "LAWAAI" (2000/14/CEE) volgens de Europese normen EN ISO 3744

konform mit der "MASCHINENBAURICHTLINIE" in Änderungsfassung Nr. 89/392/CEE  
sowie der "NIEDERSPANNUNGSRICHTLINIE" Nr. 73/23/CEE sowie der Richtlinie "ELEKTROMAGNETISCHE STÖRSICHERHEIT"  
(CEM) Nr. 89/336/CEE gemäß den europäischen Normen EN 50081/1 und EN 55022  
Und die Lärmschutzrichtlinie (2000/14/EWG) gemäß den europäischen Normen EN ISO 3744

está em conformidade com as disposições da directiva "MÁQUINAS" modificada (89/392/CEE)  
a directiva "BAIXA TENSÃO" (73/23/CEE) e a directiva "CEM" (89/336/CEE) de acordo com as normas europeias EN 50081/1 e EN 55022 e a directiva  
"RUIDOS" (2000/14/CEE) de acordo com as normas europeias EN ISO 3744

**Christer Carlberg**  
Operations Manager  
Electrolux Construction Products

## PREFACE DU MANUEL

Avant de quitter notre usine, chaque machine subit une série de contrôles au cours desquels tout est minutieusement vérifié.

La stricte observation de nos instructions assurera à votre machine, dans des conditions normales de travail, une grande longévité.

Les conseils d'utilisation et pièces détachées figurant sur ce document sont donnés à titre d'information et non d'engagement. Aucune garantie ne sera accordée en cas d'erreurs ou d'omissions, ou pour des dommages relatifs à la livraison, à la conception ou l'utilisation de la machine. Soucieux de la qualité de nos produits, nous nous réservons le droit d'effectuer, sans préavis, toutes modifications techniques en vue de leur amélioration.

Ce document servira l'utilisateur à :

- se familiariser avec la machine,
- connaître ses possibilités d'utilisation,
- éviter les accidents lors d'un emploi non adapté, par une personne non formée, lors de l'entretien, maintenance, remise en état, déplacement, transport,
- augmenter la fiabilité et la durée de la machine,
- d'assurer une utilisation correcte, un entretien régulier, un dépannage rapide afin de diminuer les frais de réparation et les temps d'immobilisation.

Disponibilité du manuel à tout moment sur le lieu de travail.


Lecture et utilisation par toute personne assurant l'installation ou l'utilisation.

Les réglementations techniques obligatoires en vigueur dans le pays d'utilisation de la machine sont également à respecter pour une sécurité maximum.


## CONSIGNES GENERALES DE SECURITE

L'emploi de pictogrammes sur les machines (en couleur) et dans le manuel indiqueront des conseils qui concernent votre sécurité.




AVERTISSEMENT  Symbole générale de danger




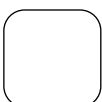
OBLIGATION  Fond bleu marquage blanc : *sécurité obligatoire*  
+ marquage rouge : *interdiction de mouvement*




AVERTISSEMENT  Triangle et marquage noir sur fond jaune : *danger si non respect, risque de blessures pour l'utilisateur ou des tiers, pouvant entraîner des dégâts sur la machine ou l'outil.*



INTERDICTION  Cerclage rouge avec ou sans barre : *utilisation, présence interdite.*



INDICATION  Information - Instruction : *indications particulières concernant l'utilisation, le contrôle.*



Ce symbole signifie que la machine est conforme à la directive européenne.

## CONSIGNES PARTICULIERES

Conçue pour assurer un service sûr et fiable dans des conditions d'utilisation conformes aux instructions, la tronçonneuse peut présenter des dangers pour l'utilisateur et des risques de détérioration, des contrôles réguliers sur le chantier sont nécessaires, s'assurer :

- de l'état technique parfait (utilisation suivant affectation en tenant compte des risques éventuels, suppression de toute malfonction nuisible à la sécurité),
- de l'usage d'un disque diamant pour tronçonnage à l'eau (sciage des bétons frais ou anciens et enrobés, asphalte), utilisation interdite de tout autre disque (abrasif, scie, etc...),
- d'un personnel compétent (qualification, âge, formation, instruction) ayant pris connaissance dans le détail du manuel avant de commencer le travail ; toute anomalie électrique, mécanique ou d'autre origine sera contrôlée par une personne habilitée à intervenir (électricien, responsable de l'entretien, agent revendeur agréé, etc...),
- s'assurer du respect des avertissements et directives marqués sur la machine (protections adéquates personnelles), utilisation conforme, instructions de sécurité en général...),
- qu'aucune modification, transformation ou complément soit nuisible à la sécurité et ne sera pas réalisée sans l'autorisation du fabricant,
- du respect des fréquences de vérifications et contrôles périodiques préconisés,
- de la garantie de pièces de rechange d'origine lors de réparations.

### Plaque signalétique

LE FABRICANT		
TYPE	<input type="text"/>	N° SERIE
o	<input type="text"/>	ANNEE DE FABRICATION
MASSE UTILE	<input type="text"/> Kg	PUISSANCE
Ø MAXI OUTIL	<input type="text"/> mm	PLAGE DE TENSION
Ø ALESAGE	<input type="text"/> mm	FREQUENCE
T/MN - RPM	<input type="text"/>	INT. UTIL.



**LE NON-RESPECT DE CES MISES EN GARDE PEUT ENTRAÎNER LA MORT OU DES BLESSURES CORPORELLES GRAVES**



### FAIRE

- FAIRE lire attentivement et bien vérifier que l'on a compris toutes les instructions avant d'utiliser la scie.
- FAIRE toujours maintenir toutes les protections en place.
- FAIRE toujours porter les sécurités auditives et/ou oculaires, le protège-tête et la protection respiratoire approuvés.
- FAIRE toujours se tenir à distance du disque et de toutes les autres pièces en mouvement.
- FAIRE savoir comment arrêter la scie rapidement en cas d'urgence.
- FAIRE couper le moteur et le laisser refroidir avant de refaire le plein.
- FAIRE vérifier le disque, les brides et les arbres afin de voir s'ils ne sont pas endommagés avant d'installer le disque.
- FAIRE n'utiliser que des disques portant l'indication d'une vitesse de fonctionnement maximale supérieure à la vitesse de l'arbre de disque.
- FAIRE preuve de prudence et respecter les instructions lors du chargement et du déchargement de la scie.



### NE PAS FAIRE

- NE PAS permettre à d'autres personnes de se trouver à proximité de sa mise en service, du plein en carburant ou des travaux de coupe.
- NE PAS faire fonctionner des moteurs à essence dans un espace clos, sauf ventilation appropriée.
- NE PAS utiliser un matériel ou des disques endommagés.
- NE PAS faire fonctionner la scie dans des espaces où se trouvent des produits combustibles. Les étincelles projetées par la scie peuvent provoquer un incendie ou une explosion.
- NE PAS autoriser une protection du disque inférieure à 180 degrés.
- NE PAS laisser la scie sans surveillance alors que le moteur tourne.
- NE PAS utiliser la scie sous l'influence de drogue ou d'alcool.

## 1 Emploi

- Utilisation: sciage du béton et de l'asphalte
- Outils: Disques Diamantés à Eau - Ø 350 mm - alésage 25,4 mm.  
(Renseignements auprès du fournisseur).
- Option : Ø 400 mm - Alésage 25,4 mm.

## 2 Caractéristiques techniques

- Profondeur de coupe: 125 mm (option 140 mm)
- Masse nominale (à vide): 89 à 93 kg (selon version)
- Masse en service : de 119 à 126 kg
- Dimensions (L x l x H): 1150 x 600 x 930 mm
- Vitesse de rotation de la broche: 2950 tr/mn

MODELE	PUISSANCE ACOUSTIQUE	PRESSION ACOUSTIQUE	NIVEAU DE VIBRATION
	Lwa (dB) EN ISO 3744	Lpa (dB) EN ISO 4871	G ENV 25349
HONDA GX390	106	93	1.01
ROBIN EH 34 DL / SH	106	93	1.01
4 KW 400 V	99	75	0.4

## 3 Description de la machine [FIG. 1]

- 1) Brancard
- 2) Levier de plongée
- 3) Echelle graduée plongée
- 4) Robinet d'arrivée d'eau
- 5) Clé de service
- 6) Moteur
- 7) Carter de disque
- 8) Guide avant
- 9) Anneau d'élingage
- 10) Carter de courroies
- 11) Sortie de vidange moteur
- 12) Vis tension moteur
- 13) Réservoir
- 14) Stop moteur
- 15) Disjoncteur
- 16) Prise alimentation
- 17) DCDR

## 4 Manutention - Transport



Obligation d'arrêt de rotation du disque lors du déplacement sur le chantier.



Obligation de démonter le disque lors d'élingage, de chargement, de déchargement et de transport sur le chantier.

Hauteur du brancard réglable par pivotement

- Pour la mise en place sur chantier, il suffit de pousser la scie à sols. Elle se déplace facilement sur ses quatre roues, sans mise en route du moteur.
- Blocage en position haute par le levier (E), avec pose du pied sur châssis pour faciliter le relevage [FIG. 2].
- Dans le cas de transport sur un véhicule ou par un moyen de levage quelconque, un point d'élingage est monté d'origine sur la machine.

## 5 Vérification avant mise en service



**Avant toute mise en service, lire attentivement la notice, et se familiariser avec la machine.**



**Arrêt moteur.**



**Le champ de travail doit être parfaitement en ordre, bien éclairé et ne doit présenter aucun risque (ni humidité, ni produits dangereux à proximité)**



**L'opérateur doit porter des protections appropriées au travail**



**Obligation port du casque antibruit.**



**Toute personne étrangère doit être écartée du champ de travail**



**N'utiliser que des disques marqués d'une vitesse maximale de travail supérieure à la vitesse effective de la broche**

- Machine à moteur essence (se reporter au livret d'entretien moteur)



**Tenir compte des conditions ambiantes (santé et sécurité).**

- S'assurer du plein de carburant.
  - Vérifier le niveau d'huile: le moteur travaillant souvent incliné, vérifier fréquemment, en position horizontale, que son niveau d'huile ne soit jamais inférieur au deuxième trait de la jauge.
  - Pour le démarrage, se reporter à la notice des moteurs.
- Machine à moteur électrique. Vérifier ce qui suit:



- SECURITE ELECTRIQUE : Obligation de branchement sur un réseau équipé d'un disjoncteur à courant différentiel résiduel 30 mA avec mise à la terre. Dans le cas d'absence de ce disjoncteur sur le réseau, consulter notre catalogue proposant différents modèles.
- Utilisation correcte du dispositif à courant différentiel résiduel incluant son contrôle périodique; pour les outils fournis avec un DCDR (**dispositif à courant différentiel résiduel**) intégré dans le câble ou dans la fiche pour prise de courant, dans l'hypothèse où le câble ou la prise sont endommagés, la réparation doit être effectuée par le fabricant ou un de ses agents ou par un atelier de réparation qualifié afin d'éviter tout risque dû à une réparation mal faite.

- Alimentation du moteur: câble électrique renforcé de 4 (3P+T) ou 5 (3P+N+T) conducteurs de 2,5 mm<sup>2</sup> pour longueurs inférieures à 100 m.
- Mise à la terre de la machine (obligatoire).
- Tension du réseau (400 V).
- Le sens de rotation du moteur : sens de rotation sur le flanc droit du carter (si le moteur ne tourne pas dans le sens désiré, inverser deux des fils d'alimentation).

6

## Montage du disque



Arrêt moteur.



Débrancher en désaccouplant la fiche d'alimentation.

- Mettre la machine en position haute.
- Déconnecter le raccord du flexible à eau du carter.
- Desserrer l'écrou (K) du carter [FIG. 3].
- Pivoter le carter (A).
- Monter le disque diamanté.



**Tenir compte de son sens de rotation repéré par une flèche sur l'une de ses faces (sens de rotation sur le flanc droit du carter).**

**Vérifier l'état de propreté des faces d'appui du disque, des flasques (B et C) et de la broche.**

- Bloquer fermement la vis (D) à l'aide de la clé fournie avec la machine en immobilisant le disque avec la main.
- Remettre le carter de protection (A).
- Fermer le robinet d'eau (G) du carter [FIG. 4].
- Raccorder le flexible à eau (G).
- Serrer l'écrou (K).



**Remettre toutes les protections en place pour votre sécurité et celle des autres.**

7

## Mise en service



**Danger : risque de coupure.**



**Rester toujours attentif**



**Avant la mise en service, enlever les clés et outils de réglage du sol ou de la machine.**



**Maintenir le carter de protection en place pendant toute la durée du travail**

- Remplir le réservoir d'eau.
- Tirer "au bleu" un trait sur le sol, à l'emplacement à tronçonner.
- Positionner la machine de telle façon que le guide avant rabattu (F) et le disque coïncident avec le tracé.

Moteur thermique

- Procéder à la mise en marche du moteur: se reporter aux instructions du manuel de service du constructeur.
- Laisser chauffer le moteur.

Moteur électrique

- Mettre en marche en appuyant sur la touche I du disjoncteur.
- Ouvrir le robinet d'arrivée d'eau (G).
- Augmenter la vitesse du moteur à plein régime.

- Maintenir la machine, débloquer le levier en poussant sur le bouton (H).
- Procéder à la descente jusqu'à la profondeur de coupe désirée, indiquée sur l'échelle graduée placée sur le côté. Une descente lente est préconisée pour éviter de caler le moteur.
- La profondeur désirée atteinte, bloquer le levier (en relâchant le bouton) dans l'encoche appropriée.
- Faire avancer doucement la machine en s'assurant que le guide avant et le disque coïncident toujours bien avec le tracé (F).

**Arrosage abondant =  
longévité assurée du disque**

## 8 Arrêt

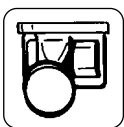


### Arrêt moteur.

- Libérer le levier (en poussant simultanément sur le bouton) et tirer vers soi pour dégager le disque de la rainure.
- Bloquer la machine en position haute au moyen du levier (en relâchant le bouton).
- Fermer l'arrivée d'eau.
- Laisser tourner le moteur au ralenti (moteur thermique).
- Arrêter le moteur (se reporter au livret d'entretien moteur).



Arrêt d'urgence  
(moteur thermique) :  
Basculer l'interrupteur du tableau de bord de la machine



Arrêt d'urgence  
(moteur électrique) :  
Appuyer sur la touche rouge (disjoncteur)

## 9 Incident en cours de sciage

- Plusieurs causes peuvent être responsables de l'arrêt du disque dans la rainure de sciage ou de la machine:
  - Tension des courroies,
  - Défaut de carburant,
  - Avance ou plongée trop rapide, etc.
- **Dans tous les cas**, dégager le disque de la rainure et faire un contrôle complet de la machine.



**Faire réparer par une personne qualifiée.**

## 10 Entretien (arrêt obligatoire du moteur)



**"Entretien moteur" : se reporter au livret d'entretien moteur.**

- Après chaque usage, nettoyer la machine.
- Graissage: alimenter modérément les graisseurs du châssis de réglage de profondeur avec de la graisse à roulement (suivant la fréquence d'utilisation).



HUILE

- Vérifier l'huile moteur quotidiennement. Se référer au manuel du moteur pour les intervalles de remplacement de l'huile et du filtre à huile. Utiliser :
  - Une huile moteur SAE 10W30 avec classe API MS, SD, SE ou supérieure pour les moteurs à essence.
  - Une huile classe API CD ou CE pour les moteurs diesels.



**Le lubrifiant sera éliminé conformément aux modalités prescrites par la législation en vigueur.**

Pour vidanger le moteur, présenter une goulotte à la sortie de vidange (V) [FIG 5].

### FILTRE A AIR

- Se référer au manuel du moteur pour les intervalles d'entretien. Pour des conditions extrêmement poussiéreuses, il faudra parfois nettoyer l'élément filtrant 2 à 3 fois par jour.
- Remplacer tous les filtres ou garnitures d'étanchéité endommagés.



**Remiser les produits dans un endroit sûr, hors de portée des enfants.**

**Enlever tous les outils de réglage et les clés.**

**Remiser l'outil diamanté à un endroit où il ne pourra pas être faussé ou endommagé.**

## 11 Tension des courroies moteur

- La broche du disque est entraînée par des courroies trapézoïdales. Leur tensionnement est réglé en usine.
- Pour vérifier que la tension est correcte, utiliser un testeur de tensionnement: appliquer la charge au centre de la courroie. La déflexion devrait être de 5 mm pour une charge de 2,5 kg.

Après quelque temps d'utilisation, il peut être nécessaire de retendre, sans exagération, les courroies. Pour cela:

- Débloquer les boulons fixant le moteur au châssis.
- Tourner d'un quart de tour la vis de tension (N) placée à l'avant de la machine; cette vis pousse le moteur vers l'arrière [FIG. 6].
- A tension normale, contrebloquer l'écrou de la vis (N).
- Bloquer à nouveau les boulons de serrage du moteur.



**La tension d'origine ne peut jamais être dépassée**

## 12 Recommandations importantes

- Périodiquement, resserrer la boulonnerie, et tout spécialement après les premières heures de fonctionnement.
- Vérifier la tension des courroies, les tendre sans exagération.
- En position garage, il est recommandé d'enlever le disque et de le stocker convenablement.
- Veiller à l'arrosage adéquat du disque en inspectant régulièrement les trous de la fourchette.
- Effectuer un serrage correct du disque.
- Veiller à la propreté des surfaces d'appui du disque, des flasques et de la broche.



**Le fabricant décline toute responsabilité résultant d'un emploi inadapté, de toute modification, adaptation ou motorisation non conforme à la définition d'origine prévue par le constructeur.**



**Au poste de travail, la puissance sonore peut dépasser 85 db (A). Dans ce cas, des mesures individuelles de protection doivent être prises.**



**Dans le cas de travail dans un endroit restreint ou fermé, assurez-vous d'une ventilation adéquate, les gaz d'échappement contenant de l'oxyde de carbone (une exposition à ce gaz toxique peut provoquer une perte de conscience et être mortelle).**

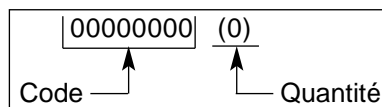
## 13 Réparations

S  
A  
V

Nous sommes à votre entière disposition pour vous assurer toute réparation dans les délais les plus réduits et aux meilleurs prix (voir adresse au verso)

## 14 Pièces de rechange

Pour une livraison rapide de pièces de rechange et afin d'éviter toute perte de temps, il est nécessaire de rappeler à chaque commande les indications qui figurent sur la plaque signalétique de la machine ainsi que la référence de la pièce à remplacer.



voir vue éclatée

## 15 Mise au rebut



**En cas de détérioration et de casse de la machine, ceux-ci seront éliminés conformément aux modalités prescrites par la législation en vigueur.**

- Matériaux principaux :
  - Moteur : Aluminium (AL) - Acier (AC) - Cuivre (CU) - Polyamide (PA)
  - Machine : Tôle acier (AC) - Fonte (FT) Aluminium (AL)

Les conseils d'utilisation et pièces détachées figurant sur ce document sont donnés à titre d'information et non d'engagement.

Soucieux de la qualité de nos produits, nous nous réservons le droit d'effectuer, sans préavis, toutes modifications techniques en vue de leur amélioration.



## PREFAZIONE DEL MANUALE

Prima di lasciare la nostra fabbrica, ciascuna macchina viene sottoposta a una serie di controlli durante i quali si procede ad un'accurata verifica di tutti i componenti.

Il rigoroso rispetto delle nostre istruzioni assicura una notevole durabilità alla Vostra macchina in condizioni normali di lavoro.

I consigli per l'uso ed i pezzi di ricambio menzionati in questo documento sono dati a titolo indicativo e non hanno un carattere vincolante. Nessuna garanzia verrà concessa in caso di errori o negligenze, o in caso di danni in relazione alla consegna, alla progettazione o all'utilizzo della macchina. Essendo coscienti quanto alla qualità dei nostri prodotti, ci riserviamo il diritto di effettuare, senza preavviso, tutte le modifiche tecniche necessarie al loro miglioramento.

Questo documento servirà all'operatore per:

- familiarizzarsi con la macchina,
- conoscere le sue possibilità di impiego
- evitare gli incidenti da uso improprio e da uso da parte di personale inesperto, nonché quelli che potrebbero verificarsi durante le operazioni di manutenzione, movimentazione, riparazione, spostamento o trasporto,
- aumentare l'affidabilità e la durata di vita della macchina,
- assicurare un utilizzo corretto, una manutenzione regolare, una riparazione rapida, onde far diminuire le spese di riparazione e ridurre i tempi di fermo macchina.

Il manuale dovrà essere disponibile in qualsiasi momento sul posto di lavoro.

Esso dovrà essere letto ed utilizzato da ogni persona incaricata dell'installazione o dell'impiego della macchina.

Le regolamentazioni tecniche obbligatorie in vigore nel paese d'utilizzo della macchina, devono ugualmente essere rispettate per la massima sicurezza del suo uso.

## ISTRUZIONI GENERALI DI SICUREZZA

La presenza di pittogrammi (a colori) sulle macchine e nel manuale serve ad evidenziare le raccomandazioni da seguire per la Vostra sicurezza.



ATTENZIONE



Simbolo generale di pericolo



OBBLIGATORIAMENTE



Marcatura bianca su fondo blu : *sicurezza obbligatoria* +  
marcatura rossa: *interdizione di movimento*.



AVVERTENZA



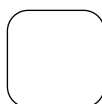
Triangolo e marcatura nera su fondo giallo : *pericolo in caso di mancato rispetto, rischio di ferite per l'operatore o terzi, possibilità di danni alla macchina o all'utensile*.



INTERDIZIONE



Cerchiatura rossa con o senza sbarra: *utilizzo e presenza vietati*.



INDICAZIONE



Informazione - Istruzione : *indicazioni speciali riguardanti l'utilizzo e il controllo*.

**Il fabbricante declina ogni responsabilità per danni conseguenti ad un uso improprio della macchina, o dovuti a qualsiasi modifica apportata alla macchina.**



Questo simbolo indica che la macchina è conforme alla direttiva europea.

## ISTRUZIONI SPECIALI

Progettata per assicurare un servizio sicuro ed affidabile in condizioni d'utilizzo conformi alle istruzioni, la troncatrice può tuttavia presentare pericoli per l'operatore ed essere soggetta a rischi di deterioramento. Pertanto, si rendono necessari controlli regolari sul cantiere. In particolare, verificare:

- il perfetto stato della macchina sotto il profilo tecnico (utilizzo conforme alle specifiche di progettazione, tenendo conto degli eventuali rischi; soppressione di qualsiasi malfunzionamento che comprometta la sicurezza),
- che venga usato un disco diamantato per taglio trasversale ad acqua (segatura di calcestruzzi freschi o invecchiati e rivestiti, asfalto), essendo vietato l'uso di qualsiasi altro disco (abrasivo, sega, ecc...),
- della presenza di personale competente (qualificazione, età, formazione, istruzione) che abbia preso conoscenza del manuale in modo dettagliato prima di cominciare il lavoro; qualsiasi anomalia elettrica, meccanica o di altra origine dovrà essere controllata da una persona abilitata ad intervenire (elettricista, responsabile della manutenzione, rivenditore autorizzato, ecc...)
- il rispetto delle avvertenze e delle direttive riportate sulla macchina (uso di protezioni personali appropriate, impiego conforme, istruzioni di sicurezza in generale...),
- che nessuna modifica, trasformazione o aggiunta comprometta la sicurezza; qualsiasi intervento del genere potrà essere effettuato solo previa autorizzazione da parte del fabbricante,
- il rispetto della frequenza delle verifiche e dei controlli periodici raccomandati,
- la garanzia dei pezzi di ricambio originali durante le riparazioni.



**LA MANCATA OSSERVANZA DELLE SEGUENTI AVVERTENZE PUO' COMPORTARE INCIDENTI MORTALI O GRAVI LESIONI PERSONALI.**



### LE COSE DA FARE...

**LEGGERE** attentamente e completamente le istruzioni prima di utilizzare la sega.

**MANTENERE** sempre in posizione i carter di protezione.

Quando si utilizza una macchina da taglio, **PORTARE SEMPRE** scarponi di sicurezza, indumenti attillati, occhiali, cuffie ed elmetti di protezione, mascherine antipolvere.

**TENERE** tutte le parti del corpo lontane dal disco e da tutte le altre parti mobili della macchina.

**ACCERTARSI** sapere cosa fare per spegnere rapidamente la macchina in caso di emergenza.

**SPEGNERE** e lasciare raffreddare il motore prima di effettuare il rifornimento.

**CONTROLLARE** sempre che i dischi, le flange di fissaggio e gli alberi non siano danneggiati prima di montarli.

**UTILIZZARE** esclusivamente esplicitamente previsti per velocità operative nominali superiori alla velocità di rotazione massima dell'albero portadisco.

**USARE** la massima prudenza e attenersi alle istruzioni quando si carica o scarica la sega.



### ... E COSE DA NON FARE

**NON** permettere ad altre persone di avvicinarsi quando si avvia, si rifornisce o si utilizza la macchina.

**NON** utilizzare motori a benzina in luoghi chiusi, tranne se provvisti di un'efficace ventilazione.

**NON** utilizzare una sega o dischi danneggiati.

**NON** utilizzare la sega in presenza di materiale infiammabile. Le scintille provocate dalla sega potrebbero provocare un incendio o un'esplosione.

**NON** scoprire il disco di oltre 180° rispetto al carter.

**NON** lasciare senza sorveglianza la sega con il motore acceso.

**NON** utilizzare la sega sotto l'influenza di droghe o di alcool.

### Targhetta segnaletica

IL FABBRICANTE		
TIPO	TYPE	N° SERIE
PESO	MASSE UTILE	ANNEE DE FABRICATION
MASSIMO USTENSILE	Ø MAXI OUTIL	PUISSANCE
ALESAGGIO	Ø ALESAGE	PLAGE DE TENSION
GIRI/MIN VELOCITA DI ROTAZIONE	T/MN - RPM	FREQUENCE
		INT. UTIL.
		SERIE
		ANNO FABRICAZIONE
		POTENZA
		TENSIONE
		FREQUENZA
		INTENSITA

## 1 Uso

- Uso : taglio di getti di calcestruzzo freschi o anziani e rivestiti (asfalto).
- Utensile : Dischi Diamantati ad acqua - Ø 350 - foro 25,4 mm.  
(Rivolgersi al rivenditore qualificato per le migliori informazioni)
- Opzione : Ø 400 mm - Calibratura 25,4 mm.

## 2 Caratteristiche tecniche

- Profondità di taglio : 125 mm
- Peso nominale (a vuoto) : 89 a 93 kg (secondo le versioni)
- Peso in ordine di marcia : da 119 a 126 kg
- Dimensioni (L x l x A) : 1150 x 600 x 930 mm
- Velocità di rotazione : 2950 g/1'

MODELLO	POTENZA ACUSTICA	PRESSIONE ACUSTICA	LIVELLO DI VIBRAZIONE
	Lwa (dB) EN ISO 3744	Lpa (dB)EN ISO 4871	G ENV 25349
HONDA GX390	106	93	1.01
ROBIN EH 34 DL / SH	106	93	1.01
4 KW 400 V	99	75	0.4

## 3 Descrizione della macchina [FIG. 1]

- 1 Codolo
- 2 Leva di inclinazione
- 3 Scala graduata di inclinazione
- 4 Rubinetto presa d'acqua
- 5 Chiave di servizio
- 6 Motore
- 7 Carter disco
- 8 Guida d'appoggio anteriore
- 9 Anello sollevamento
- 10 Carter di cinghie
- 11 Uscita spurgo motore
- 12 Vite tensione motore
- 13 Serbatoio
- 14 Stop motore
- 15 Disgiuntore
- 16 Presa alimentazione
- 17 DCDR

## 4 Movimentazione - Trasporto



Obbligo di arrestare la rotazione del disco in caso di spostamento nel cantiere.



Obbligo di smontare il disco in caso di sollevamento con una fune, di carico o scarico e di trasporto nel cantiere.

Altezza braccio regolabile mediante rotazione

- Per l'installazione su cantiere, basta spingere la sega sul suolo. Può essere spostata agevolmente grazie alle quattro ruote, senza avviare il motore.
- Il bloccaggio in posizione alta si effettua con la leva (E) e posando il piede sulla struttura della macchina per agevolare l'azione [FIG. 2].
- Per i casi di trasporto su veicolo o mediante attrezzatura di sollevamento, la macchina è dotata di serie di un punto di imbracatura.

## 5 Verifiche prima dell'avviamento



**Prima della messa in funzione, leggere attentamente l'istruzione d'uso e prendere confidenza con la macchina.**



**Arresto motore.**



**Tenere il campo di lavoro perfettamente in ordine, bene illuminato e senza rischio (umidità, prodotti pericolosi nelle vicinanze).**



**L'operatore deve portare protezioni appropriate.**



**Obbligo di mettere il casco antirumore.**



**Non permettere ad altre persone di rimanere vicino alla sega quando taglia.**



**Usare solo dischi indicanti una massima velocità d'uso maggiore della velocità dell'albero.**

- Motore a benzina (riferirsi al libretto istruzioni del motore)



**Per ogni lavoro, valutare attentamente le condizioni di utilizzo dal punto di vista della sicurezza e della salute dell'operatore.**

- Controllare il pieno di carburante.
  - Controllare il livello dell'olio: il motore lavora spesso inclinato, perciò controllare frequentemente, in posizione orizzontale, che il livello dell'olio non sia mai sotto la seconda tacca dell'indicatore.
  - Per l'avviamento vedere le istruzioni dei motori.
- Macchine con motore elettrico. Controllare ciò che segue:



**- SICUREZZA ELETTRICA :**

Obbligo di collegamento ad un interruttore a corrente differenziale residua 30 mA con messa a terra. In mancanza di quest'interruttore sulla rete, consultare il nostro catalogo per i differenti modelli proposti.

- Uso corretto del dispositivo a corrente differenziale residua comprendente il suo controllo periodico. Per gli utensili forniti con un DCDR integrato nel cavo o nella spina per presa di corrente, nell'ipotesi in cui il cavo o la presa siano danneggiati, la riparazione deve essere effettuata a cura del costruttore, da uno degli agenti o da un atelier di riparazione qualificato, per evitare ogni rischio causato da una cattiva riparazione.

- Alimentazione del motore: cavi elettrici rinforzati a 4 fili (3P + T) o a 5 fili (3P+N+T) con sezione da 2,5 mm<sup>2</sup> con lunghezza max.100 m.
- Messa a terra (obbligatorio).
- Tensione (400 V).
- Il senso di rotazione del motore: senso di rotazione sul fianco destro del carter (se il motore non gira nel senso voluto invertire due fili di alimentazione).

6

## Montaggio del disco



Arresto motore.



Staccare la spina di alimentazione disinnestandola.

- Portare la macchina in posizione alta.
- Sconnettere il flessibile dell'acqua dal carter.
- Allentare il dado (K) del carter di protezione [FIG. 3].
- Far ruotare il carter (A).
- Montare il disco diamantato.



**Rispettare il senso di rotazione indicato da una freccia su una delle facce del disco (senso di rotazione indicato sul lato destro del carter)  
Verificare le condizioni di pulizia delle superfici di contatto del disco, delle relative piastre di serraggio e del mandrino**

- Serrare saldamente il bullone (D) con la chiave in dotazione con la macchina, mantenendo immobilizzato il disco con una mano.
- Riportare in sede il carter di protezione (A).
- Chiudere il rubinetto dell'acqua (G) del carter [Fig. 4].
- Riconnettere il flessibile dell'acqua (G).
- Serrare il dado (K).



**Rimettere a posto tutte le protezioni per la vostra e l'altrui sicurezza.**

7

## Avviamento



**Pericolo : Rischio di tagli**



**Essere sempre attenti**



**Prima dell'avviamento, togliere le chiavi e gli utensili di regolazione**



**Mettere sempre i carter di protezione**

- Riempire il serbatoio d'acqua o collegare la macchina alla rete idrica.
- Fare una traccia sul pavimento, nel punto da tagliare.
- Posizionare la macchina in modo che la guida anteriore abbassata (F) e il disco coincidano con il tracciato.

Motore termico

- Avviare il motore della macchina : riferirsi alle istruzioni fornite nel manuale di uso e manutenzione del fabbricante.
- Lasciare scaldare il motore.

Motore elettrico

- Mettere in moto premendo sul tasto I el disgiuntore.
- Aprire il rubinetto di mandata dell'acqua (G) secondo il collegamento effettuato per l'alimentazione.
- Aumentare la velocità del motore fino a raggiungere il regime massimo.

- Tenendo immobilizzata la macchina, sbloccare la leva di abbassamento, premendo il pulsante (H).
- Abbassare il gruppo di taglio fino alla profondità di taglio desiderata, indicata sulla scala graduata situata lateralmente. È raccomandato l'abbassamento lento e progressivo del gruppo di taglio per evitare il blocco del motore.
- Una volta raggiunta la profondità desiderata, bloccare la leva (rilasciando il pulsante) nella tacca appropriata.
- Fare avanzare lentamente la macchina accertandosi che la guida anteriore e il disco coincidano sempre con il tracciato (F).

**Umidificazione abbondante =  
longevità garantita del disco**

## 8 Arresto

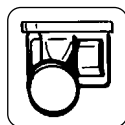


### Arresto motore.

- Liberare la leva (premendo simultaneamente il pulsante) e tirare verso sé per disimpegnare il disco dal solco di taglio.
- Bloccare la macchina in posizione alta con la leva (rilasciando il pulsante).
- Chiudere l'alimentazione d'acqua.
- Lasciar girare il motore al minimo (motore termico).
- Spegner il motore (riferirsi al libretto istruzioni del motore).



Arresto d'urgenza  
(motore termico):  
Far scattare l'interruttore del quadro a bordo della macchina.



Arresto di emergenza  
(motore elettrico):  
Premere sul tasto rosso (disgiuntore).

## 9 Incidenti durante il taglio

- Molte cause possono essere responsabili dell'arresto del disco nella scanalatura di taglio:
  - Tensione delle cinghie,
  - Difetto del carburante,
  - Avanzamento troppo rapido, etc.
- **In ogni caso**, fermare l'avanzamento della macchina, sollevare il disco della scanalatura e fare un controllo completo della macchina.



**Fare riparare da una persona qualificata**

## 10 Manutenzione (arresto obbligatorio del motore)



**"Manutenzione motore": fare riferimento al manuale di manutenzione motore.**

- Pulire la macchina, dopo ogni utilizzazione.
- Ingrassaggio: alimentare moderatamente gli ingrassatori dello châssis di regolazione di profondità con grasso da scorrimento (secondo la frequenza di utilizzo).



OLIO

- Controllare quotidianamente l'OLIO MOTORE. Consultare il manuale d'uso e manutenzione del motore per gli intervalli raccomandati per la sostituzione dell'OLIO e del FILTRO DELL'OLIO. Utilizzare :
  - olio motore SAE 10W30 classe (API) MS, SD, SE o superiore per motori a benzina.
  - olio di classe API CD o CE per le motorizzazioni Hatz diesel.



**Il lubrificante verrà eliminato conformemente alle modalità prescritte dalla legislazione in vigore.**

- Per cambiare l'olio del motore, mettere un contenitore all'uscita della prolunga (V) [FIG. 5].

### FILTRO ARIA

- Per gli intervalli di manutenzione raccomandati, consultare il manuale d'uso e manutenzione del motore. Se la sega viene utilizzata in condizioni di forte polverosità, può rendersi necessario pulire l'elemento filtrante 2 o 3 volte al giorno.
- Sostituire i filtri o le guarnizioni danneggiate.



**Riporre la macchina in un luogo sicuro, lontano dalla portata dei bambini.**

**Badare a rimuovere tutti gli attrezzi di regolazione e le chiavi.**

**Conservare gli utensili diamantati al sicuro in luoghi dove non rischiano di essere piegati, né danneggiati.**

## 11 Tensione delle cinghie di trasmissione del motore

- Questa sega è equipaggiata con cinghie a V ad alta tensionatura. La cinghie vengono tensionate correttamente in fabbrica.
- Per ottenere una corretta tensionatura, occorre usare un tensionatore. Applicare il carico al centro della tesatura. La flessione dovrebbe essere di 5 mm, con un carico di 2,5 kg.

Dopo qualche tempo di utilizzazione, può risultare necessario ritendere, moderatamente, le cinghie di trasmissione. A tal fine :

- Bloccare i bulloni di fissaggio del motore sul telaio.
- Ruotare di un quarto di giro la vite di tensione (N) situata nella parte; anteriore della macchina; questa vite spinge indietro il motore [FIG. 6].
- Una volta ottenuta una tensione normale, bloccare con controdadi il dado della vite (N).
- Serrare i bulloni di fissaggio del motore.



**Non tensionare le cinghie mai oltre la tensionatura originale**

## 12 Raccomandazioni importanti

- Ad intervalli regolari, procedere al serraggio della bulloneria, ed in particolare dopo le prime ore di utilizzo.
- Verificare la tensione delle cinghie, tenderle con moderazione.
- Quando non si usa la macchina, si raccomanda di togliere il disco e di riporlo in modo corretto in luogo idoneo.
- Raffreddare correttamente il disco controllando regolarmente i fori della forchetta.
- Effettuare un serraggio corretto del disco.
- Verificare la pulizia delle facce d'appoggio delle flange, del disco e dell'albero.



**Il costruttore declina ogni responsabilità derivante da un uso non corretto, da qualsiasi, modifica, adattamento o motorizzazione diversi da quanto specificatamente previsto in origine dal costruttore stesso.**



**Sul posto di lavoro il livello di pressione acustica può superare 85 db (A).  
Il tal caso bisogna prendere delle misure individuali di protezione.**



**Nel caso di lavoro in ambiente ristretto o chiuso, assicurare una ventilazione adeguata, i gas di scarico contengono ossido di carbonio (una esposizione a questi gas tossici possono provocare una perdita di conoscenza ed essere mortali).**

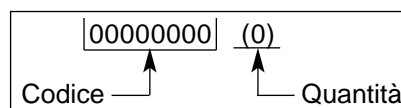
## 13 Riparazioni

S  
A  
V

Siamo a Vostra completa disposizione per garantir Vi qualsiasi riparazioni nei tempi più brevi e ai prezzi migliori (vedere l'indirizzo sul retro).

## 14 Pezzi di ricambio

Per una consegna rapida dei pezzi di ricambio, ed onde evitare qualsiasi perdita di tempo, è necessario richiamare su ogni ordine le indicazioni che fig.no sulla targhetta segnaletica della macchina nonchè il numero di riferimento del pezzo da sostituire.



Vedi spaccato

## 15 Scarto



**In caso di deterioramento degli accessori o dell'intera macchina, questa verrà buttata secondo i metodi prescritti dalla legislazione in vigore.**

- Materiali principali :
  - *Motore* : Alluminio (AL) - Acciaio (AC)  
Rame (CU) - Poliammide (PA)
  - *Macchina* : Lamiera acciaio (AC) - Ghisa (FT)  
Alluminio (AL)

Le notizie tecniche sono date a titolo informativo e non vincolano il costruttore.  
Per migliorare costantemente la qualità del nostro prodotti ci riserviamo di apportare modifiche senza preavviso.

## PREFACIO DEL MANUAL

Antes de abandonar nuestra fábrica, cada máquina pasa por una serie de controles durante los cuales se verifica todo minuciosamente.

El estricto cumplimiento de nuestras instrucciones garantizará a su máquina una gran longevidad, en condiciones normales de trabajo.

Los consejos de utilización y las piezas sueltas que figuran en este documento se indican a título de información y no de compromiso. No se concederá ninguna garantía en caso de errores u omisiones o por daños relativos al suministro, el diseño o la utilización de la máquina. Nos reservamos el derecho de efectuar, sin previo aviso, cualquier modificación técnica con objeto de aumentar la calidad de nuestros productos.

Este documento servirá al usuario para:

- familiarizarse con la máquina,
- conocer sus posibilidades de utilización,
- evitar los accidentes debidos a un uso no adaptado, una persona no formada, durante el mantenimiento, la conservación, la reparación, el desplazamiento y el transporte,
- aumentar la fiabilidad y la duración de la máquina,
- garantizar una utilización correcta, un mantenimiento regular y un arreglo rápido para reducir los gastos de reparación y los tiempos de inmovilización.

El manual debe estar disponible en cualquier momento en el lugar de trabajo. Deberá ser leído y utilizado por cualquier persona que se encargue de la instalación o del funcionamiento. Para mayor seguridad, también deben respetarse las normativas técnicas obligatorias vigentes en el país de utilización de la máquina.

## CONSIGNAS GENERALES DE SEGURIDAD

Los pictogramas que figuran en las máquinas (en color) y en el manual indicarán algunos consejos referentes a su seguridad.



ADVERTENCIA



Símbolo general de peligro



OBLIGACION



Fondo azul, marcado blanco: *seguridad obligatoria*  
+ marcado rojo : *prohibición de movimiento*



ADVERTENCIA



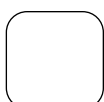
Triángulo y marcado negro sobre fondo amarillo: *peligro si no se respeta, riesgo de heridas para el usuario o terceros y de deterioros en la máquina o la herramienta.*



PROHIBICION



Círculo rojo con o sin barra: *utilización, presencia prohibida.*



PROHIBICION



Información - Instrucción: *indicaciones particulares relativas a la utilización y el control.*

**El fabricante declina toda responsabilidad derivada de un empleo inadaptado o de cualquier modificación.**



Este anagrama certifica que la máquina cumple la normativa europea.

### CONSIGNAS PARTICULARES

Diseñado para efectuar un servicio seguro y fiable en condiciones de utilización conformes a las instrucciones, el cortador puede presentar peligros para el usuario y riesgos de deterioro. Por tanto, es necesario realizar controles regulares en la obra. Verificar:

- que el estado técnico es perfecto (utilización según el destino, teniendo en cuenta los riesgos eventuales, y supresión de todo disfuncionamiento perjudicial para la seguridad),
- de que se utiliza un disco diamante para corte al agua (aserrado de hormigones recientes o antiguos y revestidos, asfalto). Se prohíbe la utilización de cualquier otro disco (abrasivo, sierra, etc.).
- un personal competente (cualificación, edad, formación, instrucción) que haya estudiado el manual detalladamente antes de comenzar el trabajo. Toda anomalía eléctrica mecánica o de otro origen será controlada por una persona habilitada para intervenir (electricista, responsable del mantenimiento, agente, revendedor acreditado, etc.),
- que se respetan las advertencias y directivas marcadas en la máquina (protecciones personales adecuadas), utilización conforme, instrucciones de seguridad en general, etc.),
- que no hay ninguna modificación, transformación o complemento perjudicial para la seguridad, y no será realizada sin la autorización del fabricante,
- el cumplimiento de las frecuencias de verificaciones y controles periódicos preconizados,
- la garantía de piezas de recambio de origen durante las reparaciones.

Español

Placa de características

EL FABRICANTE			
TIPO	TYPE <input type="text"/>	N° SERIE	<input type="text"/>
	o <input type="text"/>	ANNEE DE FABRICATION	o <input type="text"/>
PESO	MASSE UTILE <input type="text"/> Kg	PUISSANCE	<input type="text"/> kW
MAXI UTENSILIO ESE	Ø MAXI OUTIL <input type="text"/> mm	PLAGE DE TENSION	<input type="text"/> V
	Ø ALESAGE <input type="text"/> mm	FREQUENCE	<input type="text"/> Hz
VELOCIDAD DE ROTACION	T/MN - RPM <input type="text"/>	INT. UTIL.	<input type="text"/> A
		SERIE	o <input type="text"/>
		AÑO FABRICACION	o <input type="text"/>
		POTENCIA	<input type="text"/>
		TENSION	<input type="text"/>
		FRECUENCIA	<input type="text"/>
		INTENSIDAD	<input type="text"/>



**EL NO CUMPLIMIENTO DE ESTAS ADVERTENCIAS PUEDE PROVOCAR LA MUERTE O GRAVES LESIONES CORPORALES.**



**HACER**

- HACER Leer detalladamente y comprender todas las instrucciones antes de operar la cortadora.
- HACER Mantener siempre todas las protecciones en su sitio.
- HACER Usar siempre las protecciones de seguridad para oídos, ojos, cabeza y de respiración correspondientes.
- HACER Mantener todas las partes del cuerpo alejadas de hoja de sierra y de las otras partes móviles.
- HACER Saber cómo parar inmediatamente la sierra en caso de emergencia.
- HACER Apagar el motor y permitir que se enfríe antes de volver a repostar.
- HACER Controlar si hubieran daños a la hoja de sierra, bridas y ejes antes de instalar la hoja de sierra.
- HACER Utilizar únicamente hojas de sierra con una velocidad máxima de operación superior a la velocidad del eje de la hoja de sierra.
- HACER Sea cuidadoso y siga las instrucciones al cargar o descargar la hoja de sierra.



**NO HACER**

- NO HACER No permita que otras personas se encuentren cerca de la cortadora al ponerla en funcionamiento, repostar o cuando realiza cortes.
- NO HACER No haga funcionar motores de gasolina en un área cerrada, a no ser que haya una buena ventilación.
- NO HACER No utilice equipos u hojas de sierra dañados.
- NO HACER No haga funcionar la cortadora en áreas con materiales combustibles. Las chispas de la sierra pueden ocasionar un incendio o una explosión.
- NO HACER No permita que la exposición de la hoja de sierra salga más de 1800 fuera de su protección.
- NO HACER No deje la cortadora sin vigilancia con el motor en marcha.
- NO HACER No opere la cortadora bajo la influencia de medicamentos o alcohol.



## 1 Empleo

- Uso : para corte de hormigones frescos, viejos y asfaltos
- Herramientas : Discos Diamantados a corte húmedo 350 mm de diámetro - Interior 25.4 mm (*Información disponible en su proveedor habitual*).
- Opción : Ø 400 mm - Diámetro interior 25,4 mm.

## 2 Características técnicas

- Profundidad de corte : 125 mm
- Peso nominal (en vacío) : 89 a 93 kg (según versiones)
- Peso en marcha : 119 a 126 kg
- Dimensiones (l x a x h) : 1150 x 600 x 930 mm
- Velocidad de rotación de la broca : 2950 r/min

MODELO	NIVEL SONORO	NIVEL ACUSTICO	NIVEL DE VIBRACIÓN
	Lwa (dB) EN ISO 3744	Lpa (dB) EN ISO 4871	G ENV 25349
HONDA GX390	106	93	1.01
ROBIN EH 34 DL / SH	106	93	1.01
4 KW 400 V	99	75	0.4

## 3 Descripción de la máquina [FIG. 1]

- 1 Manillar
- 2 Palanca de penetración
- 3 Escala graduada de penetración
- 4 Llave de llegada de agua
- 5 Llave de servicio
- 6 Motor
- 7 Cáster de disco
- 8 Guía delantera
- 9 Anillo de eslingado
- 10 Cáster de correas
- 11 Salida de vaciado motor
- 12 Tornillo tensión motor
- 13 Depósito
- 14 Stop motor
- 15 Disyuntor
- 16 Toma de alimentación
- 17 DCDR

## 4 Manutención - Transporte



Para obligatoriamente el disco para efectuar desplazamientos por la obra.



Desmontar el disco en caso de desplazar, descargar o transportar la máquina.

La altura del carro se ajusta inclinando

- Para colocar la máquina en obra, es fácil, ya que la máquina se desplaza sobre sus cuatro ruedas, sin necesidad de poner en marcha el motor.
- Bloqueo en posición levantada mediante la palanca (E), apoyando el pie en el bastidor para levantar más fácilmente [FIG. 2].
- La máquina tiene una anilla para asegurar una eslinga cuando se transporta en un vehículo y para levantarla con diferentes equipos.

## 5 Verificación antes de la puesta en marcha



**Antes de la puesta en marcha, leer detenidamente las instrucciones y familiarizarse con la máquina.**



**Parada del motor.**



**El campo de trabajo debe estar perfectamente en orden, bien iluminado y no debe presentar ningún riesgo o peligro. (Ni humedad, ni productos peligrosos cerca)**



**Llevar las protecciones propias de su trabajo**



**Es obligatorio el uso del casco antiruidos.**



**Alejar a toda persona, ajena a la obra.**



**Usar únicamente discos con una velocidad nominal superior a la del eje del disco.**

- Cortadora con motor gasolina (ver instrucciones de mantenimiento del motor)



**Tome en cuenta las condiciones de trabajo desde el punto de vista de la salud la seguridad.**

- Asegurese de que la máquina tiene lleno el depósito de gasolina.
  - Comprobar el nivel de aceite: el motor trabaja ligeramente inclinado, verificar frecuentemente en posición horizontal, que el nivel de aceite no sea jamás inferior a la segunda marca de la varilla.
  - Para la puesta en marcha, recurra a las instrucciones del motor.
- Motor eléctrico . Compruebe lo siguiente:



- **SEGURIDAD ELECTRICA:** La conexión debe realizarse a un cuadro con disyuntor diferencial residual de 30 mA con toma de tierra. En caso de que no tenga ese tipo de disyuntor, consulte nuestro catálogo en el cual le proponemos varios modelos.
- Utilización correcta del dispositivo de corriente diferencial residual que incluye su control periódico. En el caso de herramientas suministradas con un DCDR integrado en el cable o en el enchufe para toma de corriente, si el cable o la toma están deteriorados, la reparación debe ser realizada por el fabricante, uno de nuestros agentes o por un taller de reparación cualificado, para evitar todo riesgo resultante de una intervención mal efectuada.

- Alimentación del motor: cable eléctrico reforzado de 4 (3P+T) ó 5 (3P+N+T) conductores de 2,5 mm<sup>2</sup> para longitudes inferiores a 100 m.
- Toma de tierra de la máquina (obligatoria).
- Tensión de la red (400 V).
- Sentido de rotación del motor: sentido de rotación hacia el lado derecho del cárter (si el motor no gira en el sentido deseado, invertir dos de los hilos de alimentación).

## 6 Montaje del disco



Parada del motor.



Desconectar desacoplando la clavija de alimentación.

- Máquina en posición alta.
- Desconectar la unión de la manguera para el agua en el cárter.
- Aflojar el tornillo (K) del protector [FIG. 3].
- Girar el protector (A).
- Montar el disco.



**Tener en cuenta el sentido de rotación, marcado por una flecha en una de sus caras**

**Verificar el estado y limpieza de las caras de los platos (B y C)**

- Bloquear firmemente el tornillo (D) con la llave suministrada con la máquina (tener el disco con la mano).
- Colocar el protector (A).
- Cerrar la llave de agua (G) del cárter [Fig. 4].
- Conectar la manguera para el agua (G).
- Roscar el tornillo (K).



**Vuelva a poner todas las protecciones para su seguridad y la de los demás.**

## 7 Puesta en marcha



**Peligro : Riesgo de cortadura**



**Este siempre atento**



**Antes de la puesta en marcha, quitar las llaves y útiles de reglaje**



**Tener siempre colocados los protectores**

- Llenar el depósito de agua o colocar manguera directa para refrigeración.
- Después de tener la máquina en el lugar donde se va a cortar, posicionar la máquina de tal manera que la guía extendida y el disco coincidan con el trazado.

Motor térmico

- Proceder a la puesta en marcha del motor: recurrir a las instrucciones del manual de servicio del constructor.
- Dejar calentar el motor.

Motor eléctrico

- Poner en marcha pulsando la tecla I del disyuntor.

- Abrir la llave de llegada de agua (G), dependiendo del sistema de alimentación.
- Aumente la velocidad del motor al máximo.

- Teniendo la máquina inmovilizada, presionar el botón (H) para desbloquear la palanca.
- Bajar la máquina hasta la profundidad de corte apropiada, que se puede leer en la regla en un costado de la máquina. Se aconseja bajar lentamente para evitar que el motor se pare.
- Con la máquina en la profundidad apropiada, soltar el botón para bloquear la palanca en la muesca retén correspondiente.
- Hacer avanzar lentamente la máquina, asegurándose que la guía delantera y el disco, coinciden siempre bien con el trazado (F).

**La duración de su disco dependerá mucho de su refrigeración que debe ser muy abundante**

## 8 Parada



### Parada del motor.

- Presionar el botón para soltar la palanca y tirar de la máquina para sacar el disco del corte.
- Bloquear la máquina en posición levantada con la palanca (soltar el botón).
- Cerrar la llave de agua.
- Dejar funcionar el motor al ralentí (motor térmico).
- Y después parar el motor (ver instrucciones de mantenimiento del motor).



Parada de urgencia (motor térmico):  
Bascular el interruptor del cuadro de mandos de la máquina.



Parada de urgencia (motor eléctrico):  
Pulsar la tecla roja (disyuntor).

## 9 Incidentes durante el corte

- Varias pueden ser las causas de la parada del disco dentro del corte, o de la máquina:
  - Tensión de las correas;
  - Falta de carburante (gasolina o diesel);
  - Avance de la cortadora demasiado rápido, etc.
- **En todos los casos**, sacar el disco del corte y realizar un control completo de la máquina.



**Reparar la máquina por una persona cualificada**

## 10 Mantenimiento (parada obligatoria del motor)



**"Mantenimiento motor": remitirse al manual de mantenimiento del motor.**

- Consiste principalmente en un limpiado de la máquina después de cada uso.
- Engrase: alimentar con moderación los engrasadores del chasis de ajuste de profundidad con grasa para rodamientos (según la frecuencia de utilización).



ACEITE

- Verifique diariamente el ACEITE DEL MOTOR. Lea el manual del usuario para conocer los intervalos de recambio de ACEITE y del FILTRO DE ACEITE. Utilice :
  - aceite de motor SAE 10W30 con API clase MS, SD, SE, o mejor para motores de GASOLINA.
  - API clase CD o CE para motor diesel Hatz.



**El lubricante se eliminará de conformidad con las modalidades prescritas por la legislación vigente.**

- Para vaciar el aceite del motor, coloque un canal en la salida del líquido (V) [FIG. 5].

### FILTRO DE AIRE

- Lea el manual del usuario para conocer los intervalos de mantenimiento. Para condiciones extremadamente polvorosas, deberá limpiar el filtro de aire 2 a 3 veces al día.
- Reemplace cualquier filtro o empaquetadura dañada.



**Guarde la máquina en un lugar seguro y fuera del alcance de los niños.**

**Retire todas las herramientas y llaves de ajuste.**

**Guarde la herramienta diamantada en un sitio seguro en donde no pueda curvarse o dañarse.**

## 11 Tensión de las correas del motor

- Este cortadora lleva correas trapezoidales. Estas correas se han tensado debidamente en fábrica.
- Para conseguir un ajuste exacto de las correas, conviene emplear un comprobador de la tensión: aplicar carga en el centro entre apoyos de la correa. La deflexión debe ser de 5 mm por una carga de 2,5 kg.

Después de algún tiempo de utilización, puede ser necesario volver a tensar sin exageración las correas. Para esto debe:

- Aflojar los tornillos que sujetan el motor al bastidor.
- Girar un cuarto de vuelta el tornillo tensor (N) en la parte delantera de la máquina. Este tornillo empuja el motor hacia atrás [FIG. 6].
- En la posición de tensión normal, apretar la contratuerca del tornillo (N).
- Apretar nuevamente los tornillos que sujetan el motor al bastidor.



**No tensar nunca las correas por debajo de su tensión primitiva**

## 12 Recomendaciones importantes

- Apretar de vez en cuando los tornillos. Es particularmente importante hacerlo después de las primeras horas de funcionamiento.
- Verificar la tensión de las correas, y tensarlos sin exagerar.
- En posición recta, es recomendable quitar el disco para su almacenaje.
- Vigile la refrigeración apropiada del disco, inspeccionando regularmente los agujeros de la horquilla.
- Efectuar un apriete enérgico del disco.
- Comprobar la limpieza de las superficies de apoyo del disco, de las bridas y del husillo.



**El fabricante no se responsabiliza de los daños causados en caso de utilización inadaptada, modificación, adaptación o motorización no conforme a la definición de origen prevista por el fabricante.**



**En el puesto de trabajo, el nivel de intensidad acústica no debe pasar los 85 db (A).**

**En este caso, se deberán utilizar medidas individuales de protección.**



**En un lugar de trabajo cerrado, asegúrese una ventilación adecuada, ya que el gas resultante contiene óxido de carbono. Una fuerte exposición a este gas podría provocar la pérdida de consciencia e incluso la muerte.**

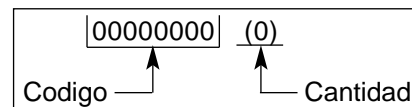
## 13 Reparaciones

S  
A  
V

Estamos a su entera disposición para asegurarle todas las reparaciones en el plazo más breve posible, y a los mejores precios (ver dirección al reverso).

## 14 Piezas de recambio

Para una entrega rápida de las piezas de recambio, y con el fin de evitar cualquier contratiempo, es necesario especificar en cada pedido las indicaciones que figuran en la placa que contiene la descripción de la máquina, así como la referencia de la pieza que se va a reemplazar.



Ver despiece

## 15 Desecho



**En caso de deterioro y de rotura de la máquina, ésta deberá ser eliminada de conformidad con las modalidades prescritas por la legislación vigente.**

- Materiales principales :
  - *Motor* : Aluminio (AL) - Acero (AC) - Cobre (CU) - Poliamida (PA).
  - *Máquina* : Chapa de acero (AC) - Fundición (FT) - Aluminio (AL)

Los consejos de utilización y repuestos que se encuentran sobre este documento son dados para su información y no como promesa.

Preocupados por la calidad de nuestros productos, nos reservamos el derecho de efectuar, sin previo aviso, todas las modificaciones técnicas en fig. de su mejoramiento.

## PREFACE TO THE MANUAL

Before leaving our factory every machine passes an exacting inspection programme in which everything is checked minutely.

Following the instructions will ensure that your machine gives long service, in normal operating conditions.

The user advice and spare parts mentioned in this document are given as an indication, and do not constitute an undertaking. No warrantee will be granted in the event of errors or omissions, or for damage occurring during delivery, or caused by the design or use of the machine. We are very concerned about the quality of our products and we reserve the right to make any technical modifications to improve them, without warning.

This document will:

- provide the user with: information about the machine
- information about its possible uses
- prevent accidents due to unsuitable use, by an untrained person, during maintenance, repairs, overhauls, handling or transport
- improve the reliability and durability of the machine
- ensure correct use, regular maintenance, and fast fault finding in order to reduce repair costs and downtime.

The manual should always be available at the place of work.

It should be read and used by any person installing or using the machine.

The obligatory technical regulations in force in the country where the machine is used must also be adhered to for maximum safety.

English

## GENERAL SAFETY INSTRUCTIONS

The use of symbols on machines (in color) and in the manual identify advice concerning your safety.



WARNING



Danger symbol



OBLIGATION



Blue background, white marking : *obligatory safety*  
+ red marking : *movement forbidden*



WARNING



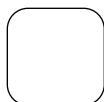
Black triangle and marking on a yellow background : *danger if not adhered to. Risk of injury to the user or third parties, with possibility of damage to the machine or the tool.*



INTERDICTION



Red circle with or without bar : *use or presence prohibited.*



INDICATION



Information - Instruction: *special instructions concerning use and inspection.*



This symbol indicates that the machine is in conformance with the applicable European directive.

## SPECIAL INSTRUCTIONS

The disc cutter is designed to provide safe and reliable service in operating conditions corresponding with the instructions, but it can present dangers for the user and risks of damage, consequently regular on site inspection is necessary to ensure :

- Perfect technical condition (use for the purpose for which it is intended and taking into account any risks, and correction of any malfunction detrimental to safety).
- Use a diamond disk for cutting with water (sawing new or old concrete, tarmac or asphalt). No other type of disk is allowed (abrasive, saw, etc . . .).
- Competent staff (qualifications, age, training) who have read and understood the manual in detail before starting work : any electrical, mechanical or other problem should be investigated by a qualified maintenance engineer (electrician, maintenance manager, approved dealer, etc . . .).
- That the warnings and instructions marked on the machine are followed (adequate personal protection, correct use, general safety instructions, etc).
- That no modification, transformation or addition is detrimental to safety and that it is carried out without prior authorization from the manufacturer.
- Respect of the maintenance intervals and periodical checks recommended.
- That only genuine spare parts are used for repairs.

*Instruction plate*

MANUFACTURER			
TYPE	TYPE <input type="text"/>	N° SERIE	<input type="text"/>
WEIGHT	MASSE UTILE <input type="text"/> Kg	ANNEE DE FABRICATION	<input type="text"/>
MAXI TOOL	Ø MAXI OUTIL <input type="text"/> mm	PUISSANCE	<input type="text"/> kW
BORE	Ø ALESAGE <input type="text"/> mm	PLAGE DE TENSION	<input type="text"/> V
SPEED	T/MN - RPM <input type="text"/>	FREQUENCE	<input type="text"/> Hz
		INT. UTIL.	<input type="text"/> A
		SERIAL FABRICATION YEAR	<input type="text"/>
		POWER	<input type="text"/>
		VOLTAGE	<input type="text"/>
		FREQUENCY	<input type="text"/>
		INTENSITY	<input type="text"/>



**FAILURE TO COMPLY WITH THESE WARNINGS COULD RESULT IN DEATH OR SERIOUS BODILY INJURY.**



**DO**

- DO carefully read and understand all the instructions before operating the saw.
- DO always keep all guards in place.
- DO always wear safety approved hearing, eye, head and respiratory protection.
- DO keep all parts of your body away from the blade and all other moving parts.
- DO know how to stop the saw quickly in case of an emergency.
- DO shut off the engine and allow it to cool before refueling.
- DO inspect the blade, flanges and shafts for damage before installing the blade.
- DO use only blades marked with a maximum operating speed greater than the blade shaft speed.
- DO use caution and follow the instructions when loading and unloading the saw.



**DO NOT**

- DO NOT allow other persons to be near the saw when starting, refueling or when cutting.
- DO NOT operate gasoline engines in an enclosed area unless it is properly vented.
- DO NOT use damaged equipment or blades.
- DO NOT operate the saw in areas of combustible material. Sparks from the saw could cause a fire or an explosion.
- DO NOT allow blade exposure from the guard to be over 180 degrees.
- DO NOT leave the saw unattended with the motor running.
- DO NOT operate the saw while under the influence of drugs or alcohol.

## 1 Use

- Use : wet sawing new and old concrete and asphalt
- Tools : Diamond Blades - water cooled and dry - Ø 350 mm - bore 25.4 mm  
(Information from your usual supplier).
- Option : Ø 400 mm - 25.4 mm bore.

## 2 Technical specifications

- Depths of cut : 125 mm
- Nominal weight (empty) : 89 kg to 93 kg (depending on model)
- Operating weight : 119 to 126 kg
- Dimensions (L x W x H) : 1150 x 600 x 930 mm
- Blade shaft RPM : 2.950

MODEL	POWER LEVEL	PRESSURE LEVEL	VIBRATION LEVEL
	Lwa (dB) EN ISO 3744	Lpa (dB) EN ISO 4871	G ENV 25349
HONDA GX390	106	93	1.01
ROBIN EH 34 DL / SH	106	93	1.01
4 KW 400 V	99	75	0.4

## 3 Description of the machine [FIG. 1]

- 1 Handle
- 2 Lowering lever
- 3 Graduated scale
- 4 Water intake tap
- 5 Service spanner
- 6 Engine
- 7 Disk casing
- 8 Front guide
- 9 Lifting ring
- 10 Belt cover
- 11 Engine oil drain
- 12 Motor voltage screw
- 13 Tank
- 14 Motor stop
- 15 Circuit breaker
- 16 Connector
- 17 RCCB

## 4 Handling - Transport



Switch off the disk prior to moving the machine on jobsite.



Remove the disk prior to hoisting, loading, unloading and transporting the machine on jobsite.

Height of the handle-bar adjustable by pivoting

- To position the floorsaw on the site, simply push it. It will move easily on its four wheels without starting the engine.
- Lock in the high position by means of the lever (E), placing the foot on the chassis to ease lifting [FIG. 2].
- For transporting by vehicle or by any kind of lifting gear, there is a factory-fitted hoisting point on the machine.

## 5 Check before starting



**Please read the instructions for use prior to operating the machine for the first time.**



**Motor off.**



**The working area must be completely cleared, well lit and all safety hazards removed (no water or dangerous objects in the vicinity)**



**The operator must wear protective clothing appropriate to the work he is doing. We recommend that this includes both eye and ear protection**



**The use of ear protection is mandatory.**




**Any persons not involved in the work should leave the working area**



**Use only blades marked with a maximum operating speed greater than blade shaft speed**

- Petrol engine machine (consult the engine maintenance manual)



 **Take into account the working conditions from health and safety point of view.**

- Check that the fuel tank is full.
  - Check that the engine oil level is correct. As the engine often operates at an angle, check the oil level (with the engine horizontal) frequently to ensure that it never falls below the second mark on the dipstick.
  - For starting up refer to the engine handbook.
- Machine with electric motor. Check the following:



- ELECTRICAL SAFETY : Operate this machine only on a supply equipped with a 30 mA earthed current-limiting circuit-breaker. Otherwise, consult our catalogue for appropriate models.
- The RCCB must be used correctly, including testing it regularly. For tools supplied with an integral RCCB in the cable or in the mains plug, if the cable or plug has been damaged, repairs must be carried out by the manufacturer, one of his agents or by a qualified repair workshop to avoid any risks resulting from errors.

- Motor power supply: reinforced electric cable with 4 (3P+E) or 5 (3P+N+E) conductors 2.5 mm<sup>2</sup> for lengths less than 100 m.
- Earthing of the machine (mandatory).
- Mains voltage (400 V).
- Direction of rotation of the motor : Direction of rotation on the right hand side of the cover (if the motor does not turn in the direction required, reverse two of the supply wires).

## 6 Fitting the blade



Motor off



Disconnect by removing the plug.

- Set the machine in the high position.
- Disconnect the water pipe from the blade guard.
- Unscrew the nut (K) from the guard [FIG. 3].
- Lift up guard (A).
- Fit the diamond blade.



**Take care about the direction of rotation which is shown by an arrow on one of the faces (direction of rotation on the right side of the guard)**

**Make sure the contact faces of flanges (B and C), of blade and the axle are clean**

- Firmly lock screw (D) using the spanner supplied with the machine whilst immobilising the blade by hand.
- Replace the protection guard (A).
- Close the guard water tap (G) [Fig 4].
- Reconnect the water pipe (G).
- Tighten nut (K).



**Replace all protective covers for your safety and that of other persons.**

## 7 Starting up



**Danger: risk of injury**



**Always pay extreme care and attention to the preparation of the machine before starting up**



**Remove all adjustment tools and wrenches from floor and machine**



**Always keep blade guard in place**

- Fill the tank with water.
- Mark the floor by drawing a line in the place to be cut.
- Fold down the front guide and position the machine so that the guide (F) and the blade line up with the mark.

Engine

- Start the engine: refer to the instructions in the manufacturer's service manual.
- Allow the engine to warm up.

Electric motor

- Switch on by pressing knob I on the circuit breaker.
- Open the water inlet tap (G).
- Increase the engine speed to maximum.



- Hold the position of the machine, release the lever by pressing on the button (H).
- Lower the blade to the desired depth indicated on the side scale on the ratchet placed on the side. We recommend a slow descent to avoid stalling the engine.
- Start moving down to the depth of cut required, indicated on the graduated scale fitted on the side. A slow descent is recommended to prevent stalling the motor.
- Once the required depth is reached, lock the lever (by releasing the button) in the appropriate notch (F).

**Ensure that the water supply is abundant, when cutting wet.**

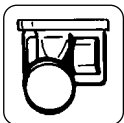
## 8 Stopping the machine

### **STOP** Motor off.

- Release the lever (by pressing simultaneously on the button) and pull it towards you to release the blade from the groove.
- Lock the machine in the high position by means of the lever (by releasing the button).
- Turn off the water supply.
- Allow the engine to turn at low speed.
- Stop the engine (consult the engine maintenance manual).



Emergency stop (engine) :  
Operate the switch on the machine's control panel.



Emergency stop (electric motor) :  
Press the red knob (circuit breaker)

## 9 Incidents during sawing

- Several causes can result in the blade stopping in the sawing groove or the machine stopping:
  - Tension of the belts,
  - Lack of fuel,
  - Excessively fast feed or descent, etc.
- **In all cases** remove the blade from the groove and check the machine thoroughly.



**Entrust repairs to authorised dealer only**

## 10 Maintenance (with the engine stopped)



**"Engine Maintenance" : refer to the engine maintenance booklet.**

- After use, clean the machine.
- Lubrication: apply a moderate amount of bearing lubricant to the nipples in the depth adjustment chassis (depending on the frequency of use).



OIL

- Check ENGINE OIL daily. Read engine owners manual for OIL and OIL FILTER change intervals. Use :
  - SAE 10W30 motor oil with API class MS, SD, SE or better for PETROL engines.
  - API class CD or CE for Hatz diesel.



**Dispose of the old oil as laid down by the regulations in force.**

- To empty the motor, place a funnel at the drain outlet (V) [FIG. 5].

### AIR FILTER

- Read engine owners manual for maintenance intervals. For extremely dusty conditions you may have to clean the air filter element 2 to 3 times a day.
- Replace any damaged filters or gaskets.



**Store in a safe place out of reach of children.**

**Remove all adjustment tools and wrenches**

**Store diamond tool in a safe place so it cannot be bent or damaged.**

## 11 Engine belt tension

- This saw is equipped with high tensile V-belts. Belts are properly tensioned at the factory.
- To obtain accurate V-belt setting, a V-belt tension tester should be used. Apply load at the center of the belt span. Deflection should be 1/5" with a 5 to 6 pound load.

After several hours of use it may be necessary to adjust the tension of the belts (moderately). To do this proceed as follows :

- Release the screws fixing the motor to the chassis.
- Turn the tensioning screw (N) at the front of the machine one quarter turn; this screw pushes the motor backwards [FIG. 6].
- At normal tension, counterlock the nut of the screw (N).
- Relock the motor fixing screws.



**Never set belts beyond original tension**

## 12 Important advice

- Periodically tighten all nuts and bolts, particularly after the first few hours of operation.
- Check the tension of the belts. Tighten them, as instructed.
- When storing the machine, we recommend removing the blade and storing it carefully.
- Check that the blade is properly sprayed by inspecting the holes in the fork regularly.
- Tighten the blade firmly.
- Make sure the contact faces of flanges, blade and axle are clean.



**The manufacturer declines all responsibility for loss or damage resulting from misuse or any modification, alteration or powering that does not conform to the manufacturer's original specifications.**



**At the work station, the sound pressure level may exceed 85 db (A)  
In this case individual protection measures must be taken.**



**When working in a limited or closed area, make sure that the ventilation is adequate. The exhaust gases contain carbon monoxide (exposure to this toxic gas can cause loss of consciousness and can be fatal).**

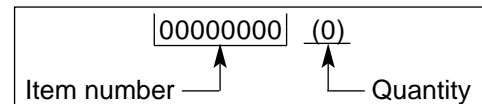
## 13 Repairs

S  
A  
V

We carry out all repairs in the shortest possible time and at the most economical prices (see overleaf for our address).

## 14 Spare parts

For quick supply of spare parts and to avoid any lost time it is essential to quote the data on the manufacturer's plate fixed to the machine and the part number of the part to be replaced with every order.



See exploded view

## 15 Scrapping



**In the event of deterioration and scrapping of the machine, the following items must be disposed of in accordance with the requirements of the legislation in force.**

- Main materials :
  - *Motor* : Aluminium (AL), Steel (AC), Copper (CU), Polyamide (PA)
  - *Machine* : Steel sheet (AC), Cast iron (FT) Aluminium (AL)

*The instructions for use and spare parts found in this document are for information only and are not binding. As part of our product quality improvement policy, we reserve the right to make any and all technical modifications without prior notice.*

## EINLEITUNG ZU DIESEM HANDBUCH

Vor dem Verlassen unseres Werkes hat jede Maschine eine Reihe von Prüfungen erfolgreich bestanden, bei denen die gesamte Anlage bis ins Detail getestet wird.

Die genaue Befolgung unserer Anweisungen gewährleistet unter normalen Arbeitsbedingungen Ihrer Maschine lange Lebensdauer.

Die in vorliegendem Handbuch aufgeführten Einsatzhinweise und Ersatzteilreferenzen stellen Richtangaben dar, die eine Haftungspflicht unsererseits ausschließen. Ein Garantieanspruch kann bei Fehlern oder Auslassungen bzw. bei Schäden, die auf die Lieferung, Auslegung oder Anwendung der Maschine zurückzuführen sind, nicht hergeleitet werden. Ständig um eine Qualitätsausführung unserer Produkte bemüht, behalten wir uns vor, ohne Vorankündigung, der Weiterentwicklung dienende technische Änderungen vorzunehmen.

Vorliegendes Dokument dient dem Anwender:

- sich mit der Maschine vertraut zu machen,
- deren Einsatzmöglichkeiten kennenzulernen,
- Unfälle bei unsachgemäßer Verwendung durch eine nicht fachmännisch ausgebildete Person zu vermeiden, bei der Pflege, Wartung, Instandsetzung, Umstellung und dem Transport der Maschine;
- die Betriebssicherheit und Lebensdauer der Maschine zu erhöhen,
- eine korrekte Anwendung, regelmäßige Wartung, rasche Entstörung sicherzustellen, um Reparaturkosten und Stillstandszeiten auf ein Mindestmaß zu begrenzen.

Vorliegendes Handbuch muß jederzeit am Arbeitsplatz verfügbar sein.

Inkenntnisnahme und Anwendung durch jegliche mit der Aufstellung oder dem Betrieb beauftragte Person.

Für ein Höchstmaß an Sicherheit sind die im jeweiligen Einsatzland der Maschine geltenden technischen Vorschriften einzuhalten.

Deutsch

## ALLGEMEINE SICHERHEITSVORSCHRIFTEN

Die Piktogramme auf den Maschinen in Farbe und in diesem Handbuch geben Hinweise, die Ihrer Sicherheit dienen.



WARNUNG



Allgemeines Gefahrensymbol



OBLIGATORISCH



blauer Grund, weiße Markierung: *Sicherheit obligatorisch*  
+ rote Markierung: *Bewegung untersagt*



WARNUNG



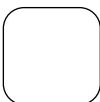
Dreieck, schwarze Markierung auf gelbem Grund : *Gefahr bei Nichteinhaltung Verletzungsrisiko für den Anwender oder Dritte mit Beschädigung der Maschine oder des Werkzeuges in der Folge.*



VERBOT



roter Kreis mit oder ohne Querstrich: *Anwendung, Anwesenheit untersagt.*



HINWEIS



Information - Anweisung : *Spezielle, die Anwendung und Prüfung betreffende Angaben.*



Dieses Symbol bedeutet, daß die Maschine den europäischen Richtlinien entspricht.



**DAS NICHT-EINHALTEN DIESER WARNUNGEN KÖNNTE DEN TOD ODER ERNSTHAFTE KÖRPERVERLETZUNGEN ZUR FOLGE HABEN**

## SONDERVORSCHRIFTEN

Deutsch

Ihre Trennschneidmaschine ist für einen sicheren und dauerhaften Betrieb ausgelegt. Doch können auch bei einsatzkonformer Verwendung von der Trennschneidmaschine für den Anwender Gefahren und Risiken ausgehen. Deshalb sind vorbeugend regelmäßige Prüfungen auf der Baustelle notwendig zur Überwachung:

- des einwandfreien technischen Zustandes (Einsatz bestimmungsgemäß unter Berücksichtigung evtl. Risiken und unter Ausschaltung jeglicher, der Sicherheit abträglicher Fehlfunktion),
- zum Naßtrennen Diamantscheibe verwenden (Trennen von Frisch- oder Altbeton, Teerbeläge, Asphalt) - andere Trennscheiben jeglicher Art sind untersagt (Schleif- u. Trennscheiben usw...),
- eines kompetenten Personals (fachliche Eignung, Alter, Ausbildung, Einweisung), das vor der Arbeitsaufnahme detaillierte Kenntnisse dieses Handbuches erwarb; jegliche Unregelmäßigkeit elektrischer, mechanischer oder anderer Art ist von einer befugten, einzuschaltenden Person zu prüfen (Elektriker, Wartungsverantwortlicher, autorisierter Wiederverkäufer, usw. ...),
- der Einhaltung der Warnungen und auf der Maschine markierten Anweisungen (dem Arbeitseinsatz angepaßte Schutzmittel), sachgemäße Anwendung, Sicherheitsanweisungen im Allgemeinen, ...),
- daß keinerlei Änderung, kein Umbau oder Zusatz, die die Sicherheit in Frage stellen, und die nicht in Abstimmung mit dem Hersteller erfolgten, vorgenommen wurden.
- der Einhaltung der Überprüfungs Häufigkeit sowie der empfohlenen Kontrollintervalle,
- der Garantie von Originalersatzteilen im Reparaturfall.



## VORSCHRIFTEN

Vor Inbetriebnahme der Säge die Gebrauchsanleitung sorgfältig lesen und sich damit vertraut machen.

Nie die Schutzvorrichtungen entfernen.

Immer sicherheitsgeprüften Gehör-, Augen, Kopf- und Atemschutz tragen.

Halten Sie Ihren Körper immer von der Scheibe und allen anderen beweglichen Teilen der Maschine entfernt.

Sie müssen wissen, wie Sie die Maschine im Notfall schnell abschalten können.

Den Motor abstellen und abkühlen lassen, ehe Sie Kraftstoff einfüllen.

Überprüfen Sie die Scheibe, die Flansche und die Welle auf Schäden, ehe Sie die Scheibe montieren.

Nur Scheiben verwenden, die eine höhere maximale Arbeitsgeschwindigkeit aufweisen als die Drehgeschwindigkeit der Welle.

Seien Sie vorsichtig und halten Sie sich an die Anweisungen beim Auf- und Abladen der Säge.



## VERBOTE

Beim Starten oder Betanken der Säge sowie beim Schneiden darf sich keine Drittperson in deren Bereich aufhalten.

Benzinmotoren nur dann in geschlossenen Räumen benutzen, wenn diese ordnungsmäßig belüftet sind.

Keine beschädigten Geräte oder Scheiben benutzen.

Die Säge nicht in Bereichen mit entflammaren Materialien einsetzen. Funken von der Säge könnten ein Feuer oder eine Explosion verursachen.

Die Scheibe darf nicht um mehr als 180° aus dem Scheibenschutz herausragen.

Die Säge bei laufendem Motor nicht unbeaufsichtigt lassen.

Die Säge nicht bedienen, wenn Sie unter Einfluß von Medikamenten oder Alkohol stehen.

### Typenschild

		DER HERSTELLER			
MODELL	TYPE	N° SERIE		SERIE	
	<input type="text"/>	<input type="text"/>		<input type="text"/>	
GEWICHT	MASSE UTILE	Kg	ANNEE DE FABRICATION	<input type="text"/>	HERSTELLUNGS JAHR
MAX. WERKZEUG	Ø MAXI OUTIL	mm	PUISSANCE	<input type="text"/>	LEISTUNG
BOHRUNG	Ø ALESAGE	mm	PLAGE DE TENSION	<input type="text"/>	SPANNUNG
U/MIN DREHZAHL	T/MN - RPM	<input type="text"/>	FREQUENCE	<input type="text"/>	FREQUENZ
			INT. UTIL.	<input type="text"/>	INTENSITAT

## 1 Einsatz

- Anwendung : Naß- und Trockenchnitt von horizontalem Asphalt und Betonflächen
- Werkzeuge : Diamantscheiben - Ø 350 mm - Bohrung 25,4 mm  
(Auskünfte bei Ihrem üblichen Händler)
- Option : Ø 400 mm - Bohrungs- Ø 25,4 mm.

## 2 Technische Daten

- Schnitttiefe : 125 mm
- Gewicht (leer) : 89 bis 93 kg (je nach Ausführung)
- Gewicht im Betrieb : 119 bis 126 kg
- Abmessungen (L x B x H) :  
1150 x 600 x 930 mm
- Umdrehungsgeschwindigkeit : 2950 U/min

AUSFÜHRUNG	SHALLEIS- TUNG	SHALL- DRUCK	SCHWINGUNGS- PEGEL
	Lwa (dB) EN ISO 3744	Lpa (dB) EN ISO 4871	G ENV 25349
HONDA GX390	106	93	1.01
ROBIN EH 34 DL / SH	106	93	1.01
4 KW 400 V	99	75	0.4

## 3 Beschreibung [ABB. 1]

- 1 Führungsholm
- 2 Schnittiefenhebel
- 3 Schnittiefenskala
- 4 Wasserzufuhrhahn
- 5 Gerätekontaktschlüssel
- 6 Motor
- 7 Scheibenschutzhaube
- 8 Führung vorne
- 9 Hubseilring
- 10 Riemengehäuse
- 11 Motorölablaß
- 12 Stellschraube Motorandruck
- 13 Berieselungstank
- 14 Motorstop
- 15 Lasttrenner
- 16 Netzanschluß
- 17 Gleichstromadapter

## 4 Handhabung - Transport



Vor Manövrieren des Fugenschneiders auf der Baustelle motor ausschalten.



Vor Umschlag- und Transportarbeiten Trennscheibe.

Die Höhe der Griffstange ist durch Schwenken einzustellen

- Um die Maschine zum jeweiligen Einsatzort auf der Baustelle zu bringen, wird die Maschine bei nicht laufendem Motor ohne Schwierigkeiten auf seinen vier Räder vorwärtsgeschoben.
- Blockieren in Hochstellung durch den Hebel (E), wobei man den Fuß zum leichteren Heben auf das Gestell setzt [ABB. 2].
- Für den Transport auf einem Fahrzeug oder mit einem beliebigen Hebwerkzeug ist werkseitig ein Anschlag auf der Maschine vorgesehen.

## 5 Kontrollen vor Inbetriebnahme



**Vor jeder Inbetriebnahme Betriebsanleitung aufmerksam lesen und sich mit der Maschine vertraut machen.**



**Motor aus!**



**Der Arbeitsbereich muß sorgfältig aufgeräumt und gut beleuchtet sein, er darf keine Gefahrenquelle aufweisen (keine Feuchtigkeit oder gefährlichen Produkte in der Nähe)**



**Die Bedienungsperson muß geeignete Arbeitsschütze tragen**



**Lärmschutz obligatorisch.**




**Im Arbeitsbereich darf sich keine Drittperson aufhalten**



**Nur Trennscheiben verwenden, die eine höhere maximale Betriebsgeschwindigkeit aufweisen als die effektive Arbeitsgeschwindigkeit der Achse.**

- Maschine mit Benzin (Wartungsanweisungen des Herstellers beachten)



 **Die Arbeitsbedingungen in bezug auf Gesundheit und Sicherheit berücksichtigen.**

- Kraftstoffstand prüfen.
  - Ölstand prüfen: da die Maschine auch in Schräglage einwandfrei arbeiten soll, öfter überprüfen, daß der Motorölstand nicht unter die zweite Markierung auf dem Peilstab absinkt.
  - Anlassen: siehe Motorbedienungsanleitung.
- Maschine mit Elektromotor. Prüfen Sie folgendes:



- ELEKTRISCHE ABSICHERUNG : Anschluß über Differenzreststrom-Abschalter 30 mA mit Erdleiter. Ist ein solcher Abschalter nicht vorhanden, können andere Ausführungsarten eingesetzt werden, die Sie bitte unserem Katalog entnehmen wollen.
- Korrekter Einsatz des Reststrom-Differentialabschalters mit regelmäßiger Inspektion; bei Werkzeugen, die mit in das Kabel bzw. in den Netzstecker integriertem DCDR-Glied geliefert werden, muß in Fällen, wo auf eine Beschädigung des Kabels oder des Netzanschlusses zu schließen ist, die Reparatur vom Hersteller oder dessen Vertretungen bzw. einer Fachwerkstatt vorgenommen werden, um jegliches Risiko infolge eines unsachgemäßen Eingriffes auszuschließen.

- Stromzufuhr des Motors: Verstärktes Elektrokabel mit 4 (3P + E) oder 5 (3P + N + E) Drähten von 2,5 mm<sup>2</sup> für Kabel unter 100 m Länge.
- Erdanschluß der Maschine (unerlässlich).
- Netzspannung (400 V).
- Motordrehrichtung: Motorrichtungspfeil auf rechter Gehäusesseite (falls Motor nicht in gewünschte Richtung dreht, beide Netzkabelphasen umpolen).

## 6 Einsetzen der Trennscheibe



Motor aus



Durch Abziehen des Netzsteckers vom E-Netz trennen.

- Maschinenspindel in höchste Arbeitsposition bringen (Parkposition) und mit Hebel (E) festsetzen.
- Den Wasserschlauchanschluß des Gehäuses abklemmen.
- Gehäusemutter (K) am Blattschutz lösen [ABB. 3].
- Blattschutz (A) nach hinten klappen.
- Die Diamantscheibe gemäß dem Drehrichtungspfeil einsetzen.



**Drehrichtungspfeil auf Schutzhaube beachten**

**Auf Sauberkeit der Auflagefläche der Scheibe, der Flansche und im Spannbereich achten**

- Die Schraubenmutter (D) anhand des mitgelieferten Schlüssels fest anziehen; dabei die Scheibe mit der Hand festhalten
- Schutzhaube nach vorne klappen (A).
- Wasserzulaufventil (G) der Schutzhauben-Scheibenberieselung [Abb. 4] schließen.
- Den Wasserschlauch anschließen (G).
- Gehäusemutter (K) festziehen.



**Sämtliche Sicherheitsteile zu Ihrer eigenen und anderer Personen Sicherheit anbauen.**

## 7 Inbetriebnahme



**Achtung: Schnittgefahr**



**Stets achtgeben**



**Vor der Inbetriebnahme die Schlüssel und die Regelwerkzeuge entfernen**



**Den Spritzschutz während der gesamten Arbeitsdauer nicht entfernen**

- Wasserbehälter mit Wasser füllen bzw. Anschluß an Wassernetz vornehmen.
- Einen Kreidestrich auf der zu schneidenden Bodenstelle ziehen.
- Die Maschine so auszurichten, daß die gekippte vordere Führung (F) und die Trennmaschine mit dem gezogenen Streich übereinstimmen.

Verbrennungsmotor

- Motor starten: gemäß Herstellerhinweisen vorgehen.
- Motor warmlaufen lassen.

Elektromotor

- Durch Drücken des Lasttrenner-Drucktasters Motor einschalten.

- Ventil für die Wasserzufuhr öffnen (G).
- Den Motor mit Vollgas betreiben.

- Die Maschine festhalten, den Hebel durch Drücken des Knopfes (H) lösen.
- Die Maschine bis zur gewünschten Schnittiefe absenken, die auf der seitlichen Gradeinteilung angegeben ist. Um ein Blockieren des Motors zu vermeiden, wird ein langsames Absenken empfohlen.
- Ist die gewünschte Tiefe erreicht, den Hebel wieder in der entsprechenden Kerbe blockieren (dabei den Knopf loslassen).
- Die Maschine langsam vorwärtsschieben und darauf achten, daß die vordere Führung und die Scheibe mit der Markierung auf dem Boden stets übereinstimmen (F).

**Reichliche Berieselung =  
Langlebigkeit der Scheibe**

## 8 Abschalten des Motors

### **STOP** Motor aus!

- Den Griff lösen (dabei gleichzeitig auf den Knopf drücken) und auf sich zu ziehen, um die Scheibe aus dem Einschnitt herauszunehmen.
- Die Maschine in Hochstellung mit dem Hebel blockieren (dabei den Knopf loslassen).
- Wasserzufuhr schliessen.
- Motor im Leerlauf drehen lassen (Verbrennungsmotor).
- Motor abschalten (Wartungsanweisungen des Herstellers beachten).



Notabschaltung  
(Verbrennungsmotor) :  
Kippschalter auf Maschinensteuertafel  
auf STOP stellen.



Notabschaltung  
(Elektromotor) :  
Roten Taster (Lasttrenner) drücken.

## 9 Störungen während des Schneidvorganges

- Verschiedene Ursachen können zur Blockierung der Trennscheibe in der Fuge oder Stillstand der Maschine führen:
  - Spannung der Riemen,
  - Brennstoffmangel,
  - Vorschub oder Absenkung der Trennscheibe zu schnell usw.
- **In allen Fällen** die Trennscheibe aus der Fuge heben und die Maschine komplett überholen.



**Reparaturen nur von qualifiziertem  
Personal vornehmen lassen.**

## 10 Wartung (bei abgestellter Maschine)



**"Motorwartung": siehe  
Motorwartungsanleitung.**

- Nach jedem Einsatz die Maschine gründlich reinigen.
- Schmierung: Schnittiefenchassis-Schmiernippel mäßig mit Lagerfett abschmieren (gem. Nutzungshäufigkeit).



ÖL

- Täglich den STAND DES MOTORÖLS prüfen. Die in den Handbüchern angegebenen Zeitspannen für den Wechsel des ÖLS und des ÖLFILTERS zu Rate ziehen. Verwenden :
  - Sie SAE 10W30-Motoröll mit API-Klasse MS, SD, SE oder hhere Qualität für BENZINMOTOREN.
  - Sie API-Klasse CD oder CE für Hatz-Dieselmotoren.



**Entsorgung des Schmiermittels in  
Übereinstimmung mit der geltenden  
Gesetzgebung.**

Um das Motoröl zu wechseln, eine Wanne unter den Ölablaß stellen (V) [ABB. 5].

### LUFTFILTER:

- Für die Wartungsspannen halten Sie sich an die Handbücher der Hersteller. Bei extrem starker Staubbildung müssen Sie das Filterelement gegebenenfalls 2 bis 3 mal am Tag säubern.
- Beschädigte Fliter oder Dichtungsringe immer ersetzen.



**Die Diamantscheibe so aufbewahren,  
daß sie nicht beschädigt oder  
gekrümmt werden kann.**

**Alle Regeiwerkzeuge und Schüssel  
entfernen.**

**Die Diamantscheibe so aufbewahren,  
daß sie nicht beschädigt oder  
gekrümmt werden kann.**

## 11 Nachstellen der Riemen (Motor)

- Der Fugenschneider ist mit Hochleistungs-Zahnriemen ausgestattet. Diese Riemen werden im Werk auf die richtige Spannung gebracht.
- Um die Riemenspannung zu prüfen, ein Spannungsprüfer für Keilriemen verwenden: den Riemen in der Mitte der Spannlänge mit dem Gewicht belasten. Die Durchgiebung sollte bei einem Gewicht von etwa 2,5 kg ca. 5 mm betragen.

Nach einer gewissen Betriebsdauer ist es erforderlich, die Riemen etwas, jedoch nicht im Übermaß, nachzuspannen. Hierzu:

- Die Schrauben lösen, mit denen der Motor auf dem Gehäuse befestigt ist.
- Die Spannschraube (N) auf der Vorderseite der Maschine um eine viertel Drehung drehen; diese Schraube drückt den Motor nach hinten [ABB. 6].
- Bei normaler Spannung die Schraubenmutter auf der Schraube (N) blockieren.
- Die Motorschrauben wieder anziehen.



**Die Riemen dürfen nie stärker gespannt werden als werkseitig vorgegeben**

## 12 Wichtige Hinweise

- Die Schrauben regelmäßig nachziehen, insbesondere nach den ersten Betriebsstunden.
- Riemenspannung kontrollieren, nicht zu stark nachspannen.
- Wenn die Maschine nicht betrieben wird, empfehlen wir, die Trennscheibe abzunehmen.
- Die gleichmäßige Kühlwasserberieselung der Trennscheibe überwachen und regelmäßig die Öffnungen der Kühlungsgabel kontrollieren.
- Die Scheibe stets gut festschrauben.
- Auf Sauberkeit der Auflagefläche der Scheibe, der Flansche und im Spannbereich achten.



**Der Hersteller haftet in keinem Fall bei unsachgemäßer Verwendung, jeglicher Änderung, Anpassung oder Motorisierung, die nicht mit der herstellerseitigen Originalauslegung übereinstimmen.**



**ufgrund der Unfallverhütungsvorschrift 'Lärm' (VGB 121) sind bei Beurteilungsshallpegeln von 85 dB(A) und mehr von den Beschäftigten persönliche Schallschutzmittel zu tragen**



**Beim Arbeiten in einem geschlossenen, abgegrenztem Bereich, auf ausreichende Belüftung der Kohlendioxid-Auspuffgase achten (Einatmen dieser Gase ist gesundheitsschädlich)**

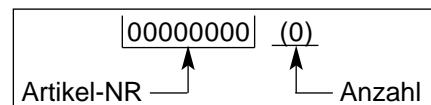
## 13 Reparaturen

S  
A  
V

Wir stehen zu Ihrer vollen Verfügung, um sämtliche Reparaturarbeiten zu günstigen Preisen und schnellstmöglich durchzuführen (siehe Adresse auf der Rückseite).

## 14 Ersatzteile

Um eine schnelle Lieferung der Ersatzteile zu gewährleisten, ist es unbedingt erforderlich, uns bei jeder Bestellung alle auf dem Maschinenkennschild befindliche Daten (Maschinentyp, Maschinenummer, Ersatzteilbenennung, Bestellnummer, Bestellmenge) sowie die Teilbezeichnung gemäß Teilliste anzugeben.



e siehe Explosionszeichnung

## 15 Endgültige Stilllegung



**Bei Beschädigung von Zubehör oder der gesamten Maschine, ist diese nach den geltenden gesetzlichen Vorschriften und vorgeschriebenen Verfahren zu entsorgen.**

- Wichtigste Werkstoffe :
  - *Motor* : Aluminium (AL) - Stahl (AC) - Kupfer (CU) - Polyamid (PA)
  - *Maschine* : Stahlblech (AC) - Guß (FT) Aluminium (AL)

Die Bedienungsanleitung und die Ersatzteilliste, die in diesem Dokument aufgeführt sind, sind nur zur Kennisnahme und nicht verbindlich.

Bekümmert um die Qualität unserer Produkte, behalten wir uns das Recht vor, ohne vorherige Benachrichtigung, technische Abänderungen zur Verbesserung dieser vorzunehmen.



Elke machine ondergaat vóór het verlaten van onze fabriek een aantal controlebeurten waarbij alles nauwkeurig gecontroleerd wordt.

Indien u onze instructies strikt naleeft, zal uw machine bij normale werkomstandigheden lang meegaan.

De gebruiksaanwijzingen en de onderdelen uit deze handleiding worden ter informatie opgegeven en zijn niet bindend. De garantievoorwaarden zijn niet geldig bij foutief gebruik of nalatigheid, of bij beschadigingen die te wijten zijn aan de levering, het concept of het gebruik van de machine. Teneinde de kwaliteit van onze producten steeds te verbeteren, behouden wij ons het recht voor, technische wijzigingen aan te brengen zonder voorafgaande berichtgeving.

De gebruiker kan dit document gebruiken om :

- zich aan de machine te wennen,
- alle toepassingsmogelijkheden te leren kennen,
- ongevallen te vermijden die te wijten zouden zijn aan een verkeerd gebruik, door een persoon die daar niet toe is opgeleid, bij onderhouds- en herstellingswerken of bij het verplaatsen en het vervoer,
- de betrouwbaarheid en de levensduur van de machine te verbeteren,
- in te staan voor een juist gebruik, een regelmatig onderhoud en een snelle reparatie, om zo de herstellingskosten en de duur van de immobilisatie tot een minimum te herleiden.

Deze handleiding dient steeds beschikbaar te zijn op de plaats waar de machine gebruikt wordt. Iedere persoon die de machine installeert of gebruikt, dient deze handleiding te lezen en te gebruiken.

Met het oog op een optimale veiligheid, dienen de verplichte technische reglementeringen die van kracht zijn in het land waar de machine gebruikt wordt, eveneens te worden nageleefd.


## ALGEMENE VEILIGHEIDSVOORSCHRIFTEN

De gebruikte pictogrammen op de machines (in kleur) en in de handleiding wijzen op tips i.v.m. uw veiligheid.




WAARSCHUWING  Algemeen symbool voor gevaar.



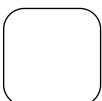
VERPLICHTING  Blauwe achtergrond, witte markering : *verplichte veiligheid*  
+ rode markering : *bewegingen verboden*




WAARSCHUWING  Zwarte driehoek en markering op gele achtergrond : *gevaar bij het niet naleven, de gebruiker of derden kunnen gekwetst worden en de machine of het gereedschap kunnen beschadigingen oplopen.*



VERBOD  Rode cirkel met of zonder streep : *gebruik, aanwezigheid verboden.*



AANWIJZING  Informatie - instructie : *bijzondere aanwijzingen i.v.m. het gebruik, de controle.*

**De fabrikant kan in geen geval aansprakelijk worden gesteld bij een verkeerd gebruik van of wijzigingen aan de machine.**



Dit symbol betekent dat de machine overeenstemt met de betreffende Europese richtlijn.

## BIJZONDERE VOORSCHRIFTEN

De afkortmachine is zo ontworpen dat een veilige en betrouwbare werking mogelijk is, indien ze volgens de instructies gebruikt wordt, maar kan toch enig gevaar inhouden voor de gebruiker en kan beschadigingen oplopen ; regelmatige controles op het werkterrein zijn dus noodzakelijk. Controleer :

- of de machine in een technisch perfecte staat verkeert (gebruik voor de voorziene doeleinden, rekening houdend met de eventuele risico's, defecten die de veiligheid in gevaar kunnen brengen, herstellen),
- het gebruik van een diamantschijf voor zagen van nat materiaal (zagen van vers of oud beton met teerlaag, asfalt). Gebruik van een ander type schijf is verboden (slijpschijf, zaagschijf, e.d.).
- bevoegd personeel (bekwaamheid, leeftijd, opleiding, training) dat zorgvuldig alle aanwijzingen gelezen heeft voordat met het werk begonnen wordt. Elektrische, mechanische en overige storingen worden door een daartoe bevoegde persoon nagezien (electricien, functionaris onderhoud, erkende dealer, enz.),
- of de waarschuwingen en richtlijnen op de machine, nageleefd worden (aangepaste bescherming van het bedienend personeel), en of de machine naar behoren gebruikt wordt (algemene veiligheidsinstructies...),
- of de veiligheid niet in het gedrang wordt gebracht doordat de machine gewijzigd, omgebouwd of aangevuld werd, dit zonder toestemming van de fabrikant,
- of de aanbevolen frequentie van de controlebeurten wordt nageleefd,
- of uitsluitend originele reserve-onderdelen gebruikt worden bij het uitvoeren van herstellingen.

Typeplaatje

FABRIKANT		CE	
TYPE	<input type="text"/>	N° SERIE	<input type="text"/>
GEWICHT	<input type="text"/> Kg	ANNEE DE FABRICATION	<input type="text"/>
Ø MAX. ZAAGBLAD	<input type="text"/> mm	PUISSANCE	<input type="text"/> kW
Ø ASGAT	<input type="text"/> mm	PLAGE DE TENSION	<input type="text"/> V
T.P.M.	<input type="text"/> RPM	FREQUENCE	<input type="text"/> Hz
		INT. UTIL.	<input type="text"/> A

SERIENUMMER  
JAAR GEPRODUCEERD  
VERMOGEN  
VOLTAGE  
FREQUENTIE  
STROOMSTERKTE



**HET NIET NALEVEN VAN DEZE WAARSCHUWINGEN KAN DE DOOD OF ERNSTIGE LICHAAMELIJKE LETSELS VEROORZAKEN**



## WAT MOET

Lees aandachtig en begrijp goed alle instructies vooraleer de machine in gebruik te nemen.

Hou steeds alle beschermelementen op hun plaats.

Draag steeds gekeurde oor-, oog-, hoofd-en ademhalings- bescherming.

Hou alle lichaamsdelen uit de buurt van het zaagblad en alle andere bewegende onderdelen.

Weet hoe de machine snel te stoppen in geval van nood.

Zet de motor af en laat hem afkoelen vooraleer benzine te tanken.

Controleer het zaagblad, de flenzen en de assen op beschadiging vooraleer het zaagblad te monteren.

Gebruik alleen zaagbladen waarvan het maximum toerental groter is dan het toerental van de zaagspil.

Wees voorzichtig en volg de instructies bij laden en lossen van de zaagmachine.



## WAT NIET MAG

Laat nooit andere mensen in de buurt van de zaagmachine komen bij starten, tanken of tijdens het zagen.

Gebruik nooit benziner motoren in een gesloten ruimte behalve wanneer die correct verlucht is.

Gebruik nooit beschadigde uitrustingen of zaagbladen.

Gebruik de zaagmachine nooit waar brandbaar materiaal voorkomt. Vonken van de zaagmachine kunnen brand of ontploffing veroorzaken.

Verwijder nooit de beschermkap zodanig dat het zaagblad over meer dan 180 graden blootgesteld is.

Laat nooit de machine zonder toezicht achter wanneer de motor draait.

Bedien nooit de machine wanneer u onder invloed van geneesmiddelen of alcohol staat.

## 1 Gebruik

- Gebruik : zagen van verse betonspecie of oud omhullingsbeton (asfalt)
- Snijgereedschap : diamantschijven voor nat en droog snijden Ø 350 - boring 25,4 mm  
(Meer informatie bij uw vastet leverancier)
- Optie : Ø 400 mm - cilinderdoorsnede 25,4 mm

## 2 Technische kenmerken

- Snedediepte : 125 mm
- Nominaal gewicht (leeg) : 89 tot 93 kg (afhankelijk van de uitvoering)
- Gewicht in bedrijf : 119 tot 126 kg
- Afmetingen (L x B x H) : 1150 x 600 x 930 mm
- Draaisnelheid van de spil : 2950 omw./min.

MODEL	GELUID NIVEAU	GELUIDSDRUK NIVEAU	VIBRATI NIVEAU
	Lwa (dB) EN ISO 3744	Lpa (dB) EN ISO 4871	G ENV 25349
HONDA GX390	106	93	1.01
ROBIN EH 34 DL / SH	106	93	1.01
4 KW 400 V	99	75	0.4

## 3 Beschrijving van de machine [FIG. 1]

- 1 Dissel
- 2 Hoogte handel
- 3 Hoogte afstelling
- 4 Watertoevoerkraan
- 5 Gereedschapssleutel
- 6 Motor
- 7 Beschermkap schijf
- 8 Voorgeleider
- 9 Hijsring
- 10 Riemkap
- 11 Motorolieaftapkraan
- 12 Schroef druk motor
- 13 Tank
- 14 Stop motor
- 15 Beveiligingsschakelaar
- 16 Contrastekker
- 17 DCDR

## 4 Verlading - Transport



Het is verboden de machine met draaiend zaagblad te verplaatsen of te transporteren.



Voor het hijsen, laden, lossen en transporteren van de machine moet het zaagblad gedemonteerd worden.

Hoogte van de handboom instelbaar door kantelen

- U kunt de zaagmachine op de bouwplaats brengen door ze op de grond te verduwen. De machine kan gemakkelijk op haar vier wielen worden verplaatst, zonder de motor aan te zetten.
- Blokkeer de machine in hoogste stand met hefboom (E) en plaats uw voet op het onderstel om het opheffen te vergemakkelijken [FIG. 2].
- De machine is standaard uitgerust met een bevestigingspunt voor het transport op een voertuig of met een willekeurig heftoestel.

## 5 Controle vóór de ingebruikname



**Voor het in gebruik nemen van de machine, eerst aandachtig de handleiding lezen en uzelf vertrouwd maken met de machine.**



**Motor uitzetten**



**De werkruiimte moet in orde zijn, goed verlicht en vrij van elk ongevalsrisico (geen vochtigheid of gevaarlijke producten in de nabijheid)**



**De operator moet aan het werk aangepaste beschermingsuitrusting dragen**



**Het dragen van gehoorbescherming is verplicht.**



**De operator moet aan het werk aangepaste beschermingsuitrusting dragen**



**Gebruik uitsluitend snijschijven waarvan de maximale werksnelheid groter is dan de werkelijke spilsnelheid**

- Machine met benzine (raadpleeg het onderhoudsboekje van de motor)



**Hou rekening met de werkvoorwaarden vanuit het standpunt van gezondheid en veiligheid.**

- Ga na of het brandstoftank vol is.
  - Controleer het motoroliepeil: aangezien de motor vaak in hellende positie werkt, moet u het oliepeil controleren als de machine horizontaal staat. Het oliepeil mag nooit beneden de tweede merkstreep van de oliepeilstok komen.
  - Starten: raadpleeg de gebruiksaanwijzing van de motor.
- Elektromotor. Controleer het volgende:



**- ELECTRISCHE VEILIGHEID :**

De machine mag uitsluitend worden aangesloten op een geaarde 30 mA aardlekschakelaar. Zie onze catalogus indien geen aardlekschakelaar geïnstalleerd

- Correct gebruik van de restdifferentiaalstroom-inrichting, periodieke controle inbegrepen; voor gereedschap geleverd met zo'n inrichting geïntegreerd in de kabel of in de stekkerpen dient reparatie van een beschadigde kabel of stekker te gebeuren door de fabrikant, door één van zijn agenten of door een bekwame reparatiewerkplaats om het risico van een slecht uitgevoerde reparatie te voorkomen.

- Motorvoeding: gepantserde elektrische kabel met 4 (3 fasen + aarde) of 5 (3 fasen + nul + aarde) geleiders met een diameter van 2,5 mm<sup>2</sup> voor een kabellengte van minder dan 100 meter.
- Aarding van de machine (verplicht).
- Netspanning (400 V).
- De rotatierichting van de kap: rotatierichting op de rechterkant van het carter (indien de motor niet in de gewenste richting draait, twee van de voorzieningsdraden omwisselen).

6

## Monteren van het blad



Motor uitzetten



Uitschakelen door stekker uit te trekken.

- Zet de machine in hoogste stand.
- Maak de aansluiting van de waterslang op de beschermkast los.
- Maak moer (K) van de beschermkast los [FIG. 3].
- Draai de beschermkast (A).
- Monteer de diamantblad.



**Let op de juiste draairichting die met een pijl is aangegeven op één van de zijkanten (draairichting op de rechterzijkant van de beschermkast) Controleer of het ondersteuningsvlak van het blad, de flenzen (B en C) en de spil zuiver is**

- Zet schroef (D) stevig vast met de bij de machine geleverde sleutel, terwijl u de snijschijf met de hand vasthoudt.
- Zet de beschermkast weer op zijn plaats (A).
- De waterkraan (G) van de kast sluiten [Fig.4].
- Sluit de waterslang aan (G).
- Zet moer (K) vast.



**Breng alle veiligheidsvoorzieningen weer aan, voor uw eigen en voor andermans veiligheid.**

7

## Inbedrijfstelling



**Gevaar : risico op snijwonden**



**Let altijd goed op**



**Verwijder de sleutels en het stelgereedschap voordat u de machine in gebruik neemt**



**Houd de beschermkast op zijn plaats tijdens het werk**

- Vul het waterreservoir of sluit de machine aan op het net.
- Trek met krijt een lijn op de vloer op de plaats waar u moet zagen.
- Plaats de machine derwijze dat de ingeklapte voorgeleider (F) en het zaagblad samenvallen met de krijtlijn.

### Warmtemotor

- Zet de motor aan : raadpleeg de gebruiksaanwijzing van de motorconstructeur.
- Laat de motor warmlopen.

### Elektrische motor

- In werking stellen door op de knop van de beveiligingsshakelaar te drukken.
- Open de watertoevoer kraan (G) rekening houdend met de voedingsaansluiting.
- Laat de motor lopen op het hoogste toerental.

- Houd de machine vast; maak de hefboom los door op knop (H) te drukken.
- Laat de machine zakken tot u de gewenste snedediepte bereikt (zie maataanduiding op de zijkant). Ga langzaam te werk om te vermijden dat de motor vastloopt.
- Blokkeer de hefboom (knop loslaten) in de gepaste inkeping nadat de gewenste snedediepte is bereikt.
- Zorg voor een geleidelijke aanzetbeweging van de machine en controleer of de voorgeleider en het zaagblad samenvallen met de krijtlijn (F).

**Goede smering en koeling = optimale standtijd van het zaagblad**

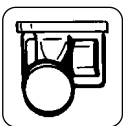
## 8 Uitschakelen

### **STOP** Motor uitzetten

- Maak de hefboom los (knop gelijktijdig indrukken) en trek deze naar u toe om de snijschijf uit de groef vrij te maken.
- Blokkeer de machine in de hoogste stand met de hefboom (knop loslaten).
- Sluit de watertoevoer af.
- De motor stationnair laten draaien (warmtemotor)
- Zet de motor af (raadpleeg het onderhoudsboekje van de motor).



Noodstop  
(Warmtemotor):  
De schakelaar op het bedieningspaneel omzetten.



Noodstop  
(elektrische motor) :  
Op de rode knop drukken  
(beveiligingsschakelaar)

## 9 Incidenten tijdens het zagen

- Verschillende oorzaken kunnen ertoe leiden dat de machine afslaat of dat het zaagblad vastloopt in de spaangroef:
  - gebrekkige riemspanning;
  - brandstoftekort;
  - te snelle voedingsbeweging of diepteaanzet, enzovoort.
- **In elk geval** moet u het zaagblad van de spaangroef verwijderen en de machine volledig nazien.



**Laat defecten enkel door een vakbekwame monteur herstellen**

## 10 Onderhoud (verplichte stilstand van de motor)



**"Motoronderhoud" : zie handleiding motoronderhoud**

- Reinig de machine na elke gebruiksbeurt.
- Smering : de smaarpunten van de dieptefstelas matig voeden met kogelsmeer (afnankelijk van gebruiksfrequentie).



OLIE

- Controleer de MOTOROLIE dagelijks. Lees de gebruiksaanwijzing van de motor voor periodiciteit van olieverversing en vervangen van de oliefilter. Gebruik :
  - SAE 10W30 motorolie van API klasse MS, SD, SE of beter voor BENZINE- motoren.
  - API klasse CD of CE voor Hatz dieselmotoren.



**Bij het weggooien van de gebruikte smeerolie, dienen de wettelijke voorschriften in acht te worden genomen.**

- Om de motorolie te verversen moet u een afvoergootje aan de aflaatopening plaatsen (V) [FIG. 5].

### LUCHTFILTER:

- Lees de gebruiksaanwijzing van de motor voor periodiciteit van onderhoud. Voor arbeidsvoorwaarden met bijzonder veel stof, moet u de luchtfilter 2 tot 3 keren per dag reinigen.
- Vervang beschadigde filters en dichtingen.



**Bewaar op een veilige plaats, uit de buurt van kinderen.**

**Verwijder alle regelwerk tuigen en sleutels.**

**Bewaar het diamantzaagblad op een veilige plaats waar het niet kan doorbuigen of beschadigd raken.**

## 11 Spanning van de motorriemen

- De spil van de schijf wordt aangedreven door V-riemen waarvan de spanning door de fabrikant afgesteld is.
- Gebruik een spanningstester om de riem op zijn juiste spanning te controleren. Zet de last tegen het midden van de riem. Bij een last van 2,5 kg moet de afwijking 5 mm bedragen.

Het is mogelijk dat u na een bepaalde tijd de aandrijfriemen moet aanspannen. Ga hiervoor als volgt te werk:

- Maak de bouten los waarmee de motor op het onderstel is bevestigd.
- Draai de spanschroef (N) aan de voorkant van de machine een kwartslag; deze schroef duwt de motor naar achteren [FIG. 6].
- Zet de moer van de schroef (N) vast bij normale spanning.
- Draai de spanmoeren van de motor weer vast.



**Overtref nooit de riemspanning bij een nieuwe zaag**

## 12 Belangrijke gebruikstips

- Draai de bouten periodiek aan, met name na de eerste bedrijfsuren
- Controleer de riemspanning en span de riemen nooit de strak aan.
- Als de machine een lange tijd buiten gebruik is, moet u het zaagblad wegnemen en op een veilige plaats bewaren.
- Zorg voor een goede smering/koeling van het zaagblad door de openingen van de gaffel regelmatig te controleren.
- Zorg ervoor dat het zaagblad juist is opgespannen.
- Zorg ervoor dat het ondersteuningsvlak van het zaagblad, de flenzen en de spil zuiver is.



**De fabrikant is niet aansprakelijk voor oneigenlijk gebruik, wijziging, aanpassing of motorisering anders dan oorspronkelijk door hem bepaald.**



**Op de werkplek mag de geluidsdruk groter zijn dan 85 dB (A). In dat geval moet u individuele beschermingsmaatregelen nemen.**



**Bij werk in een gesloten of kleine ruimte, moet u zorgen voor een goede luchtverversing omdat de uitlaatgassen koolmonoxyde bevatten (blootstelling aan dat giftige gas kan bewusteloosheid en zelfs de dood tot gevolg hebben).**

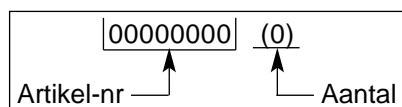
## 13 Reparatie

S  
A  
V

Wij staan volledig tot uw beschikking om uw machine zo snel en goedkoop mogelijk te repareren (zie adres op keerzijde).

## 14 Onderdelen

Vermeld bij elke bestelling de aanwijzingen op het typekenplaatje van de machine alsook de referentie van het te vervangen onderdeel. Op die manier verliezen wij minder tijd en kunnen wij de te vervangen onderdelen sneller leveren.



zie explosietekening

## 15 De schroothoop



**Wanneer de machine definitief afgedankt wordt, dienen de wettelijke modaliteiten nageleefd te worden bij het weggooien ervan.**

- Belangrijkste materialen :
  - *Motor* : Aluminium (AL), Staal (AC), Koper (CU), Polyamide (PA)
  - *Machine* : Staalplaat (AC), Gietijzer (FT) Aluminium (AL)

De gebruiksaanwijzingen en wisselstukken opgenomen in dit document zijn gegeven ter titel van inlichting en zijn niet van verbintenis.

Bekommerd over de kwaliteit van onze producten behouden wij ons het voorrecht elke technische aanpassing te doen ter verbetering.

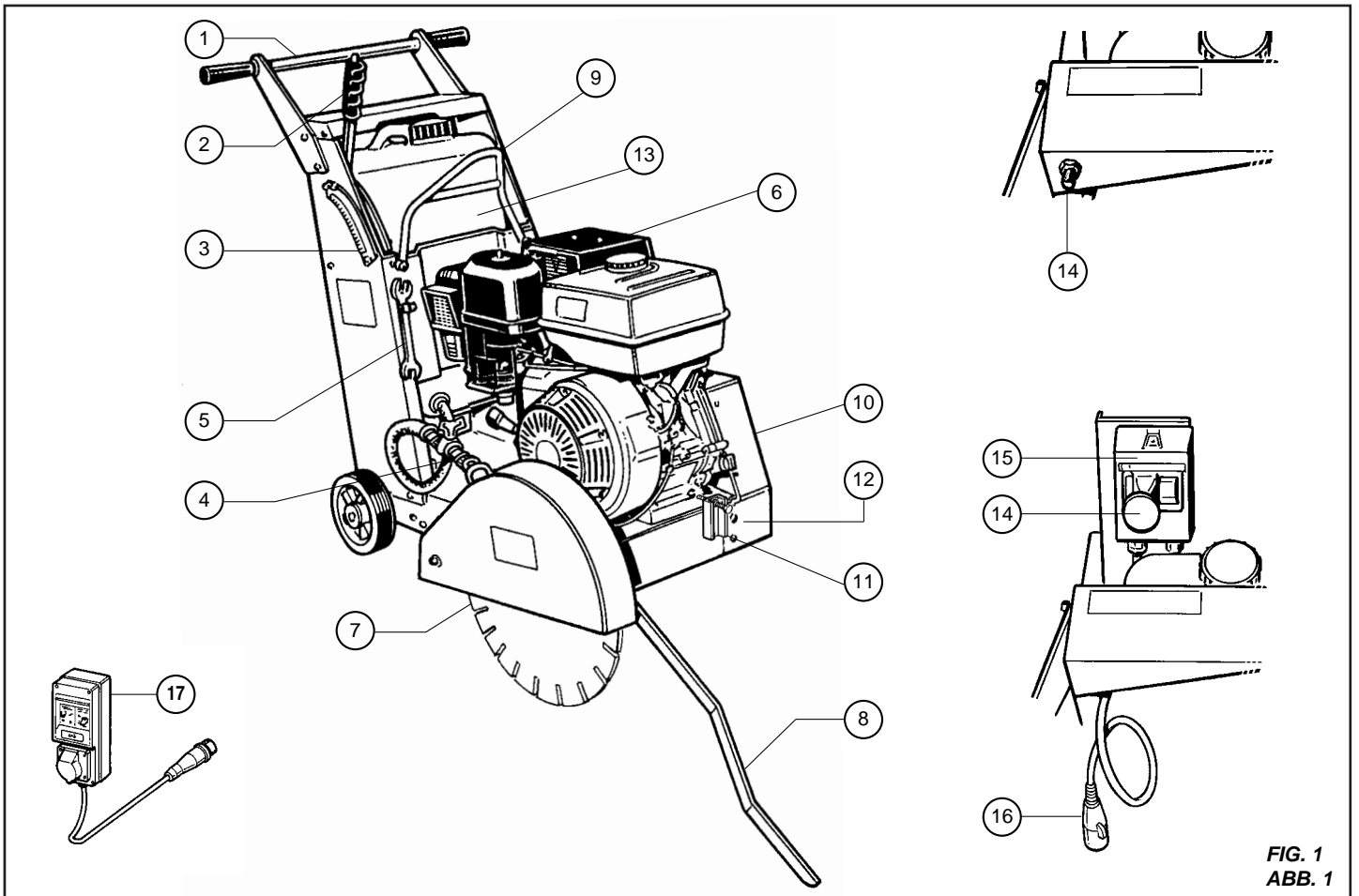


FIG. 1  
ABB. 1

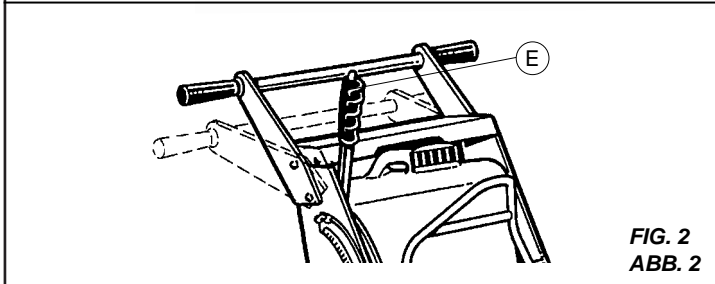


FIG. 2  
ABB. 2

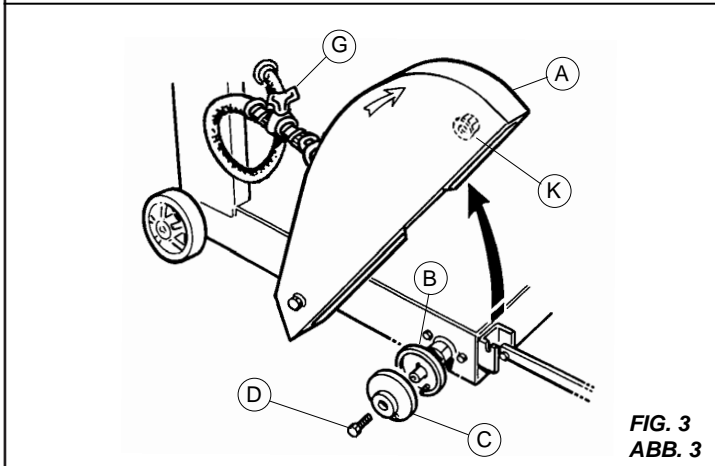


FIG. 3  
ABB. 3

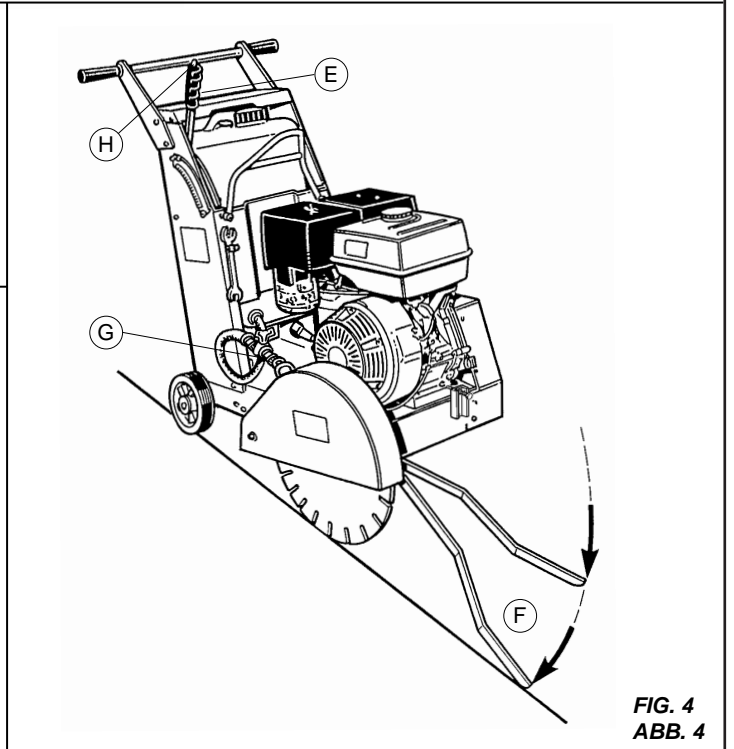


FIG. 4  
ABB. 4

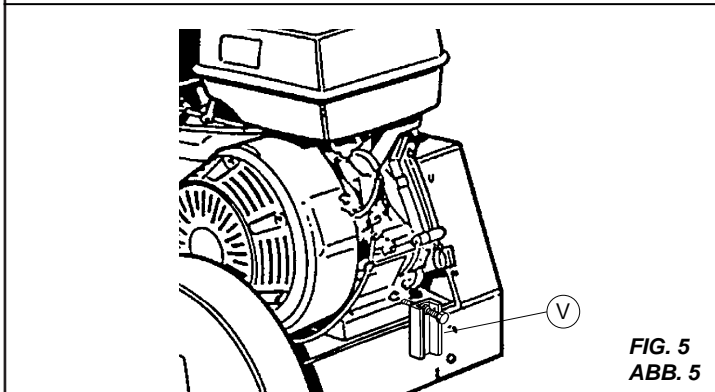


FIG. 5  
ABB. 5

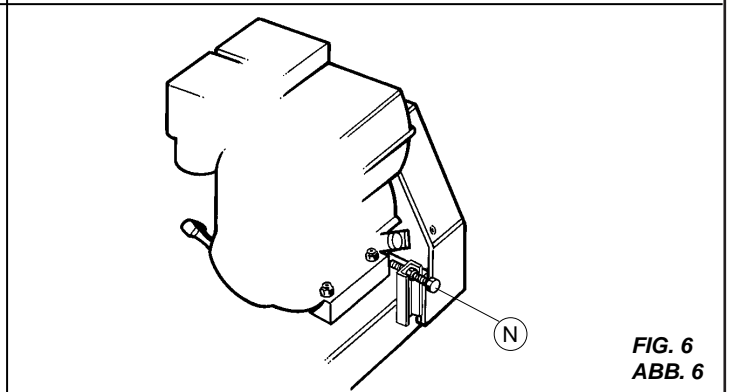
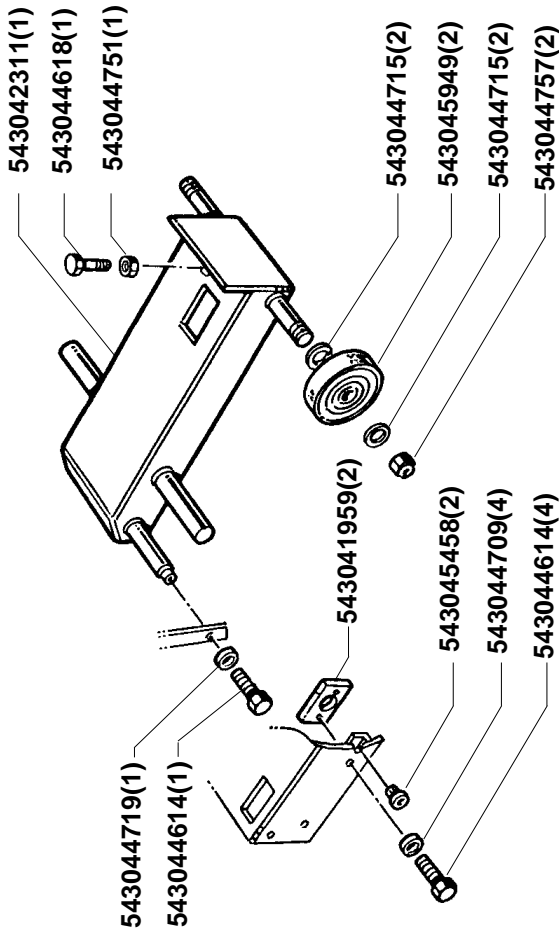
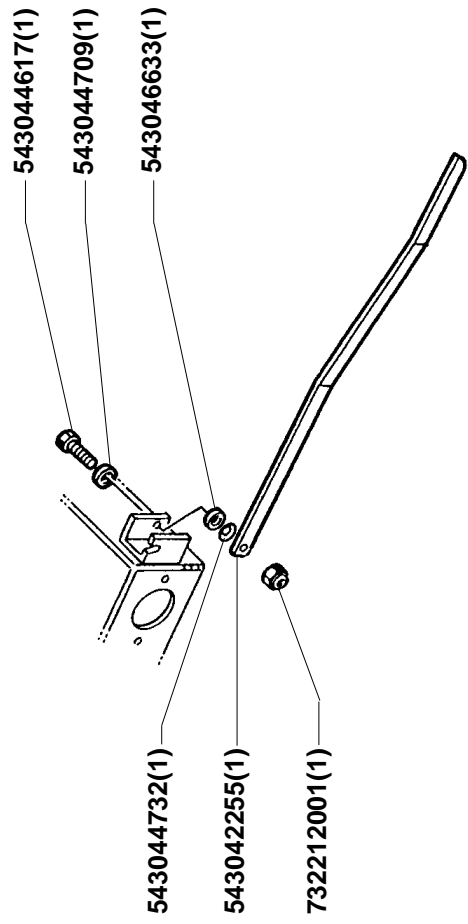


FIG. 6  
ABB. 6

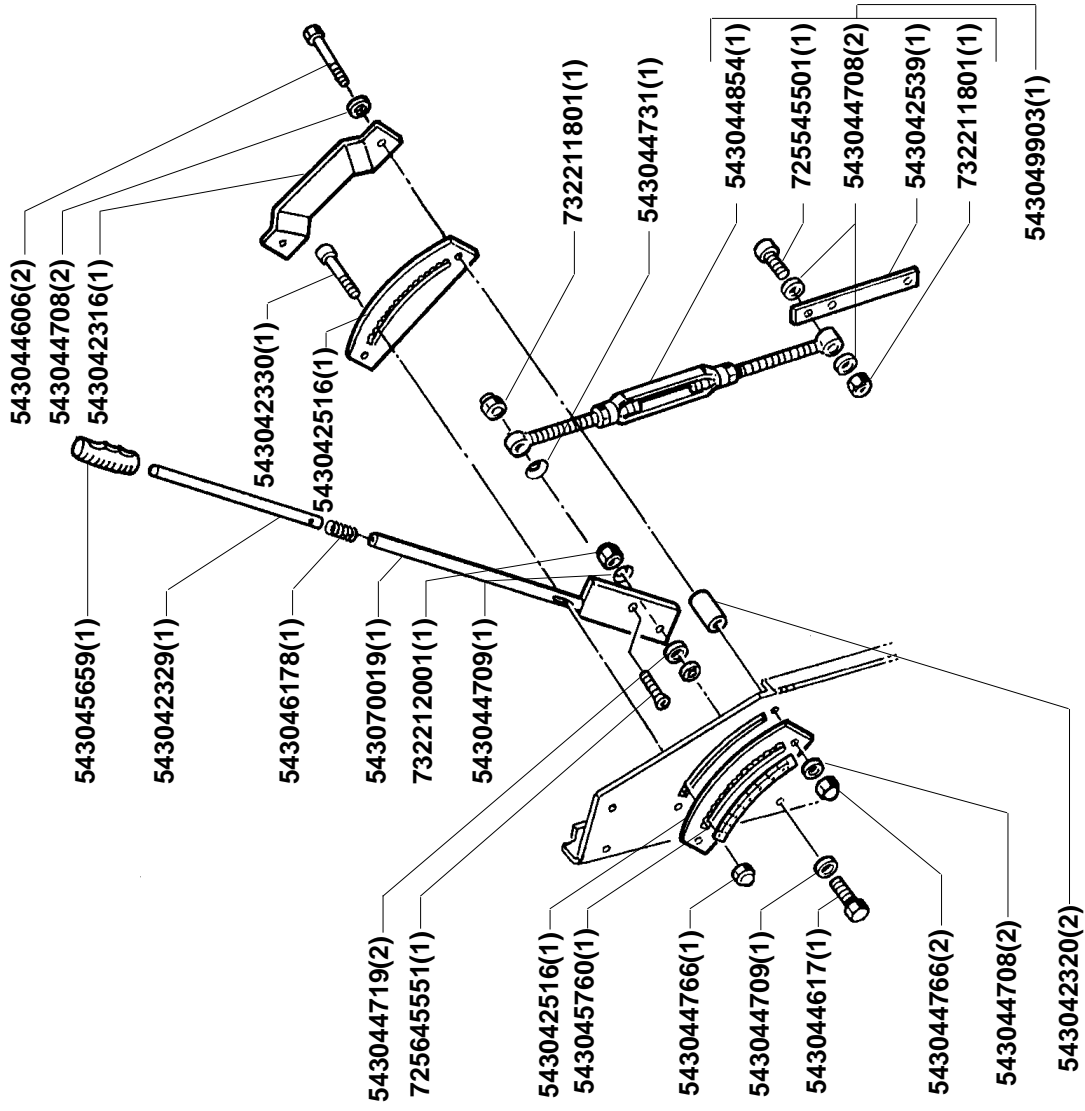
**543070024**



**543049887**

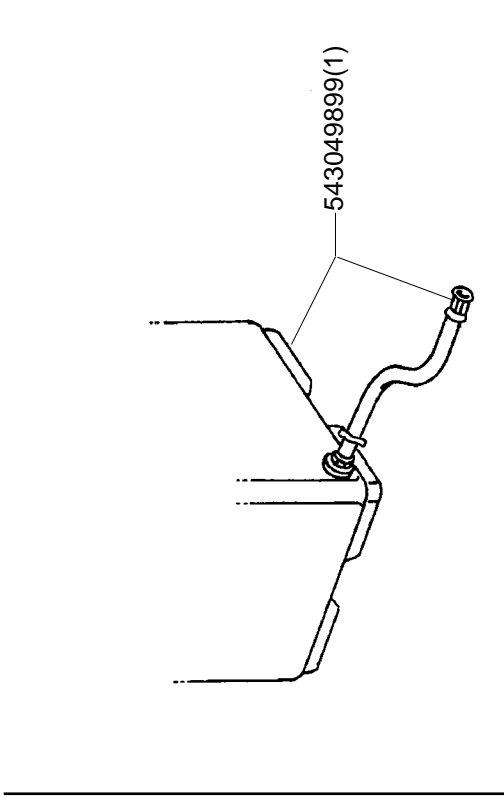


**543070016**

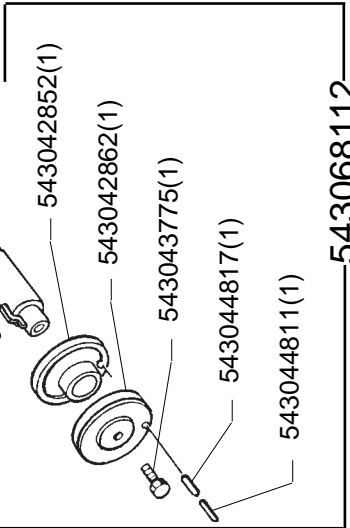
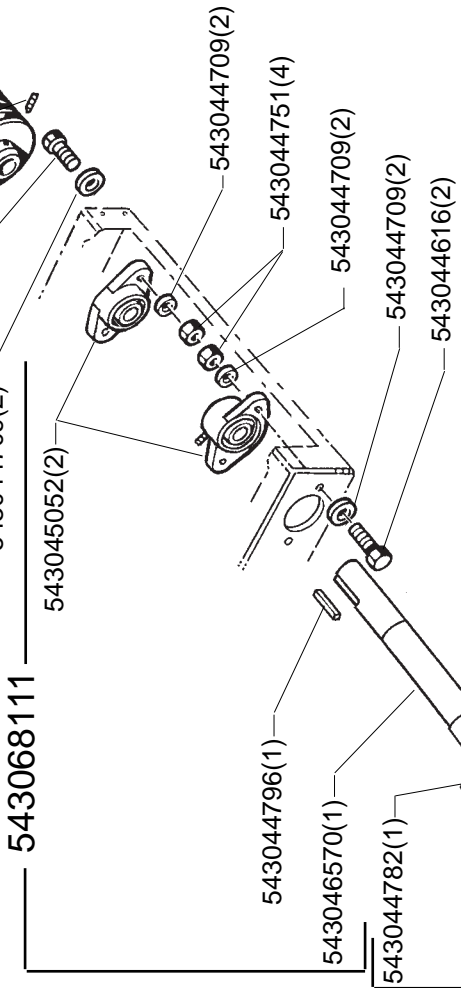




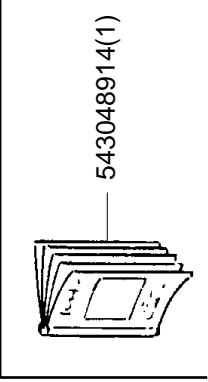
543070021



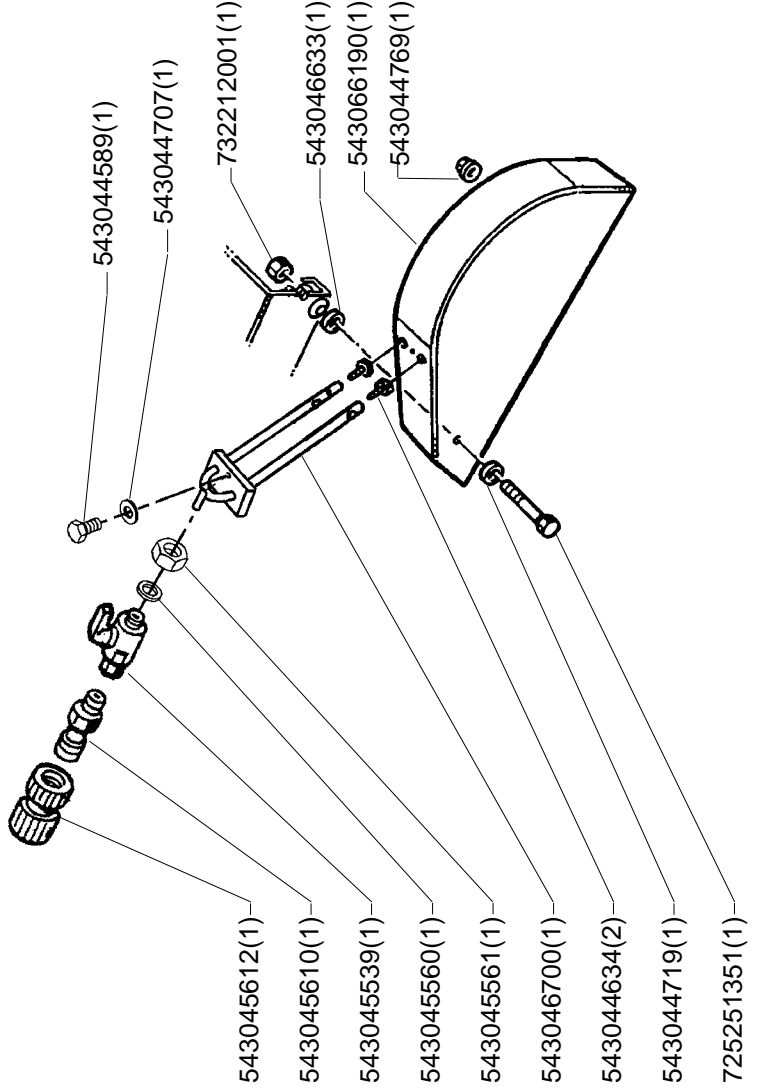
543068111



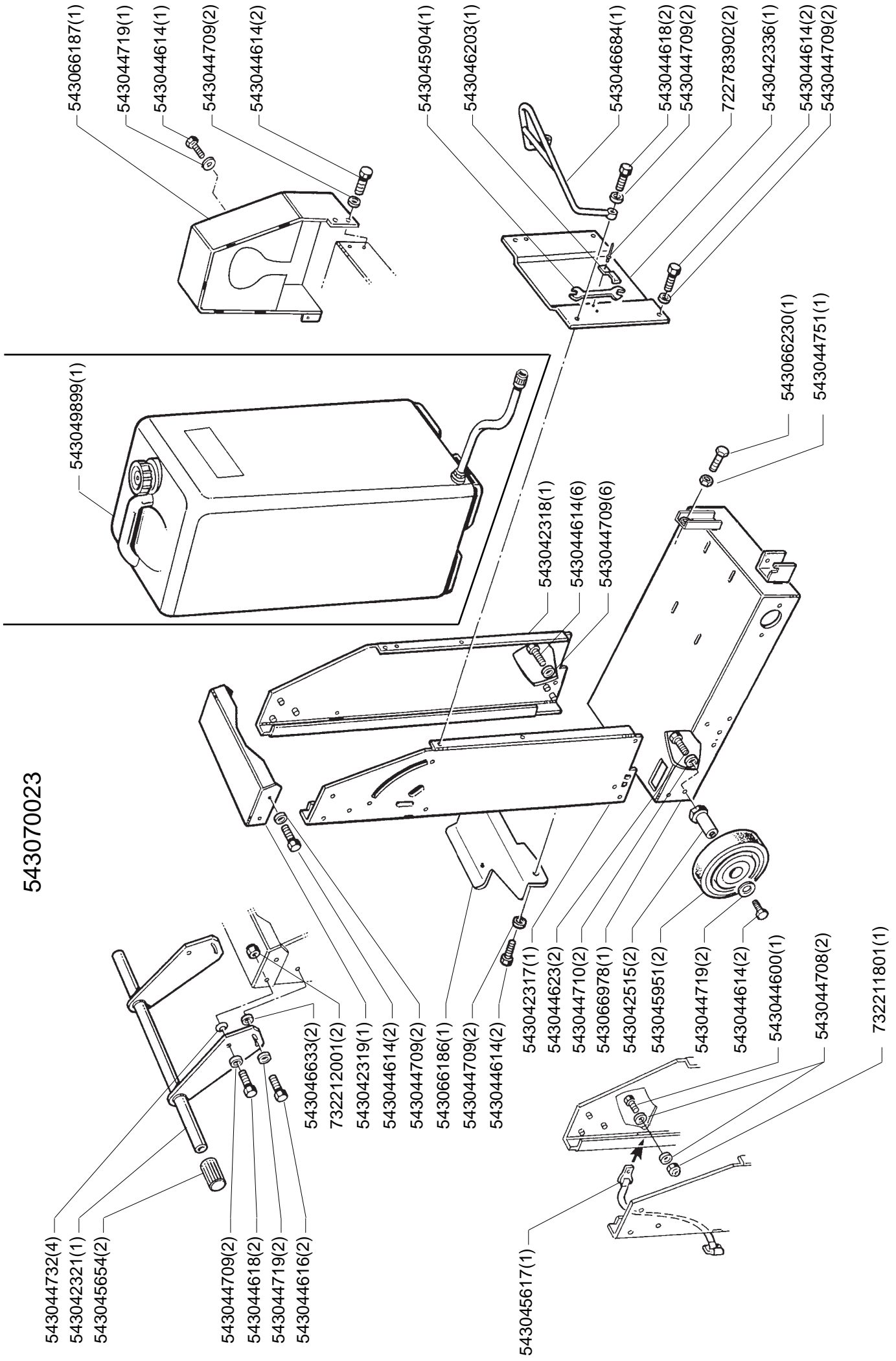
543068112



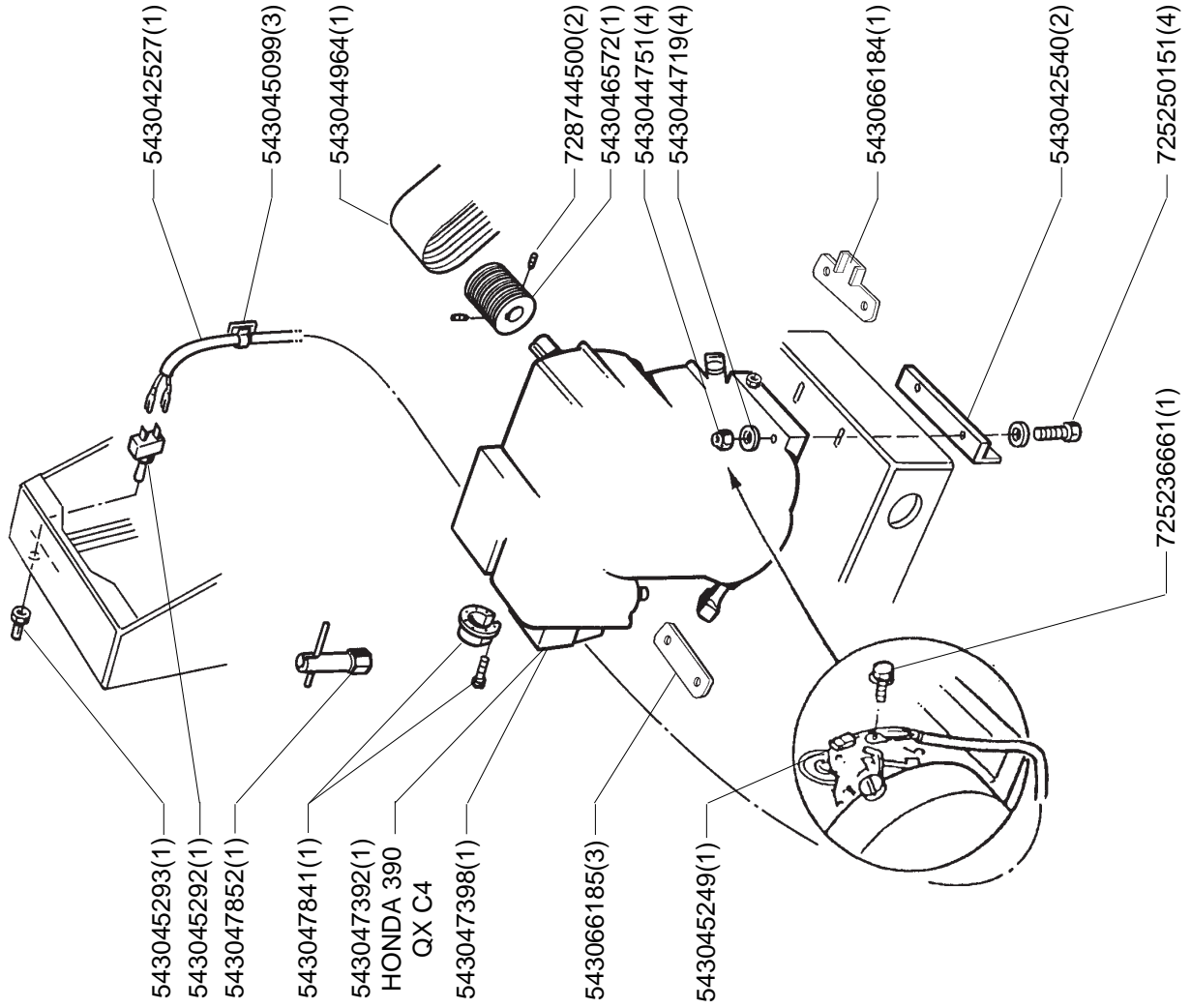
543066283



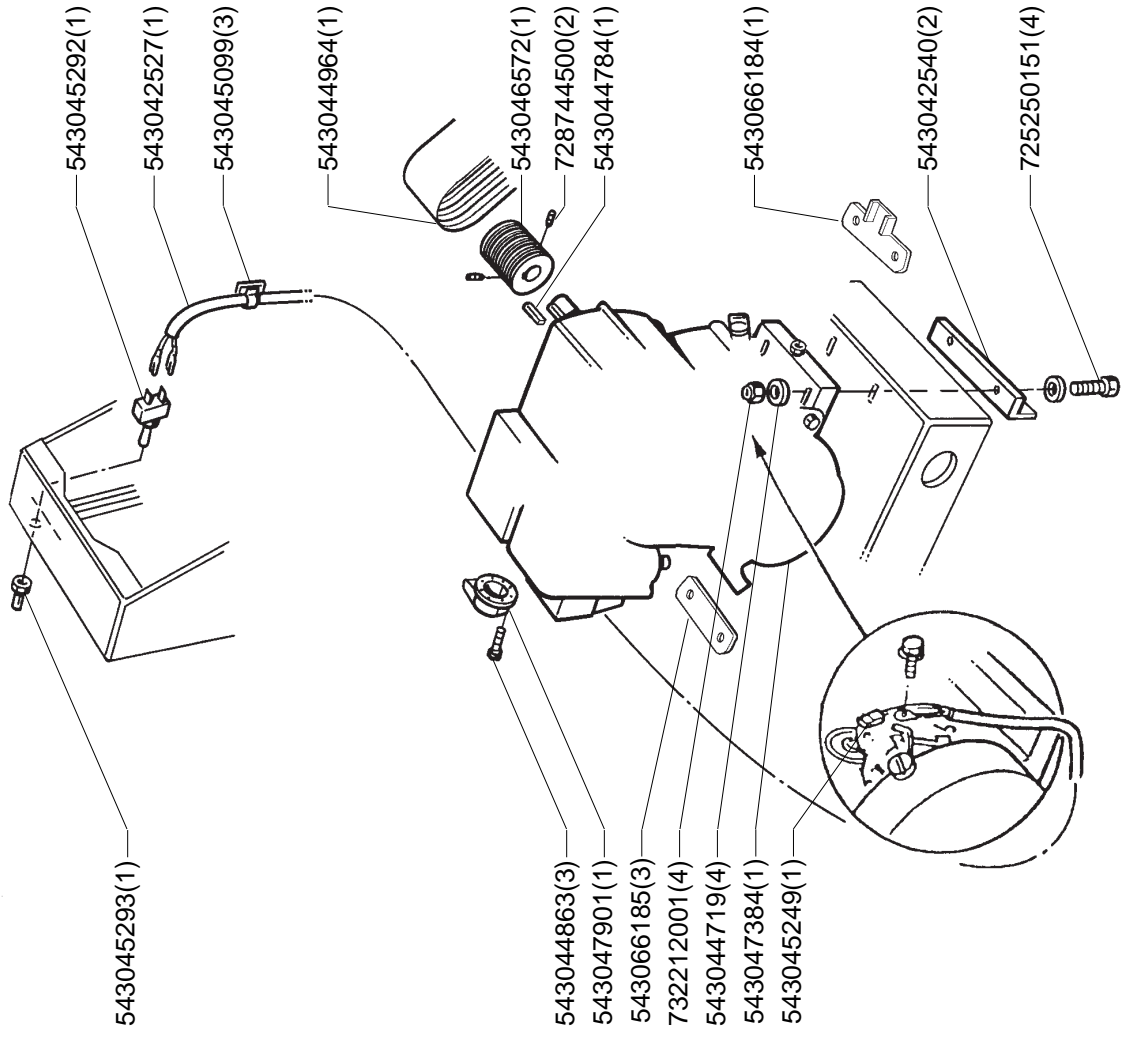
543070023



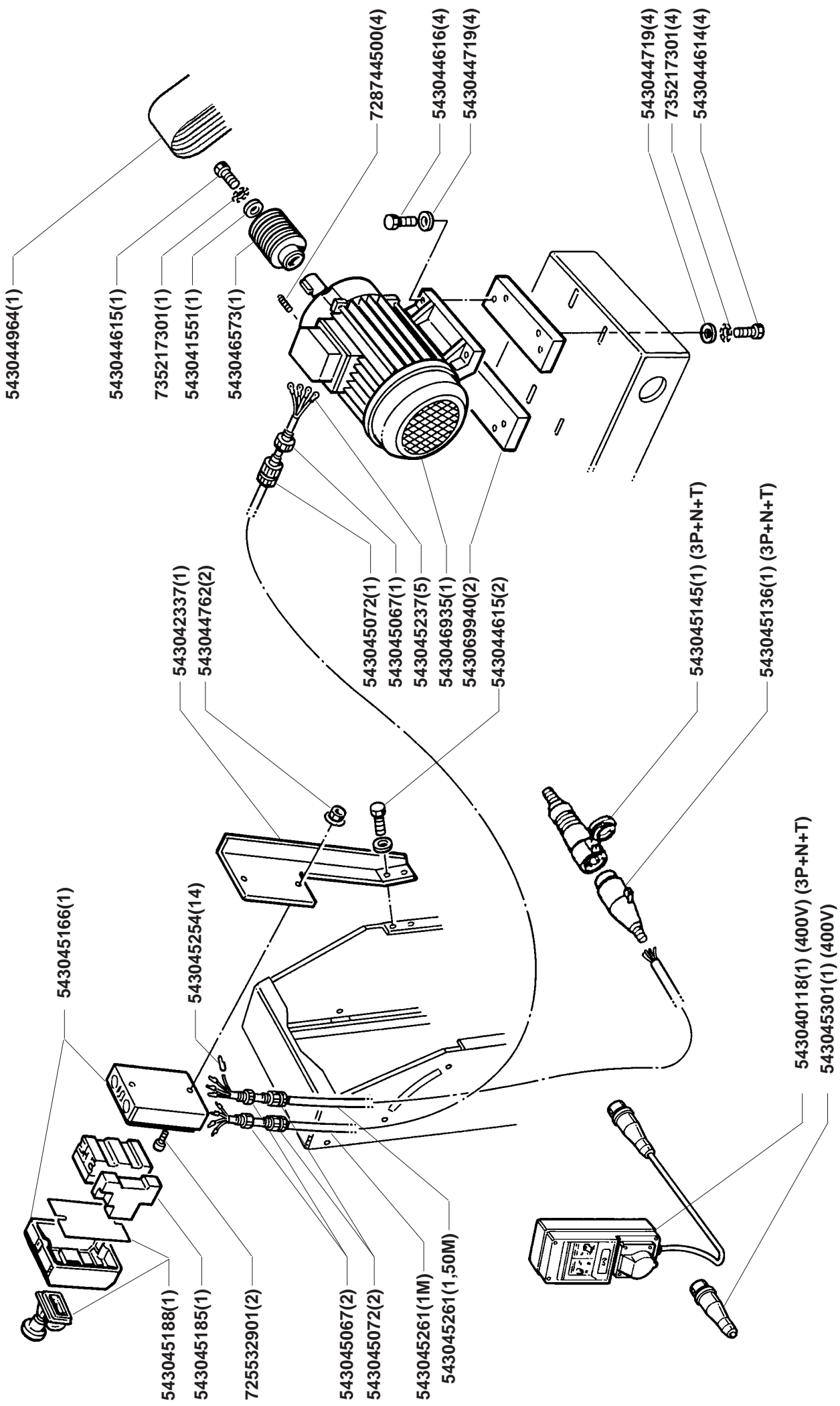
# 543070036 HONDA 390 QX C4

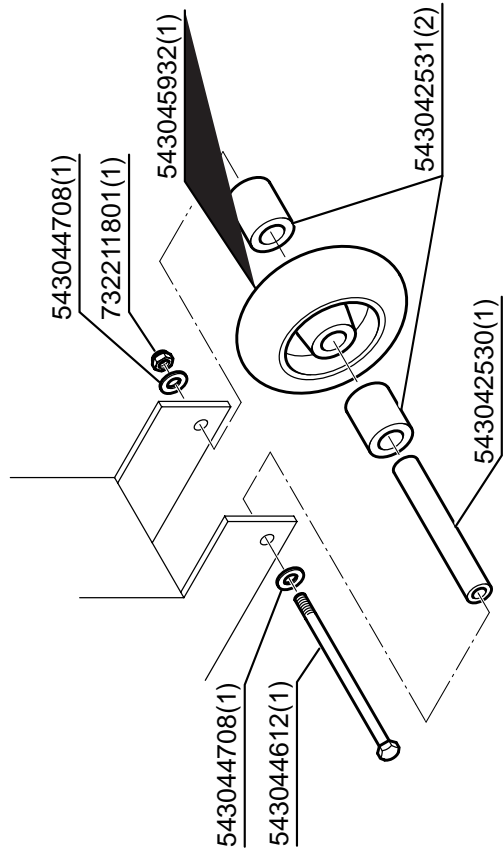
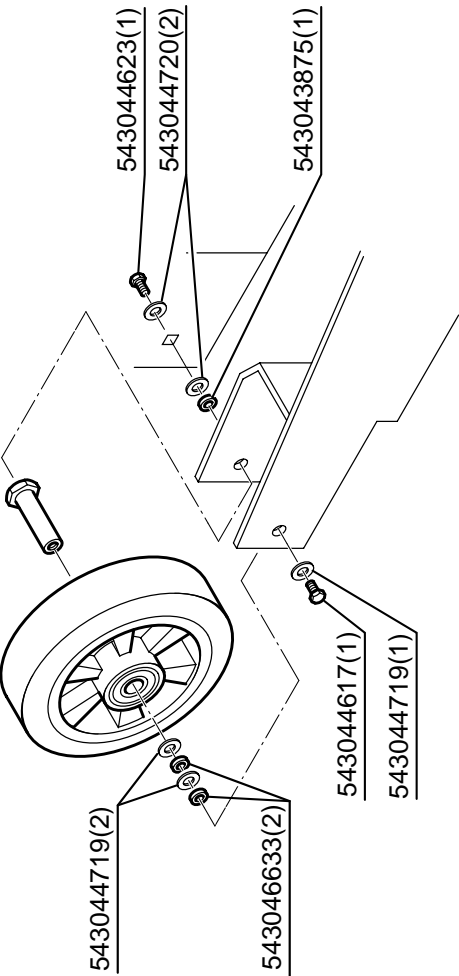


# 543070037 ROBIN EH 41 DU

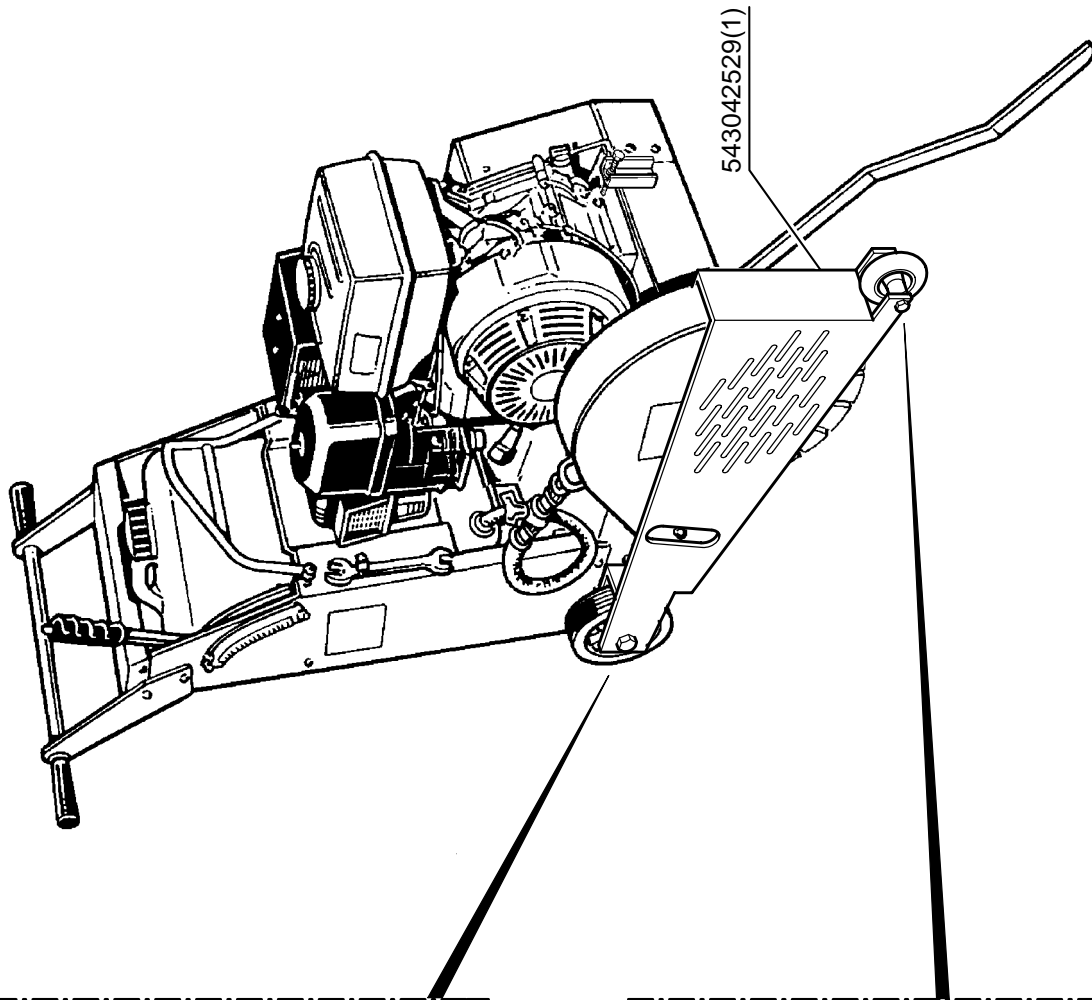


**543070038**  
**(1) 5,5CV TRI 400V**





543041409





## FS 350 C-02

MONTAGE : OPTION Ø 400  
Code 4F11034  
A partir du N° 4000

Collage du graphisme [43034886] en lieu et place de l'ancien.

### ROUES ARRIERES

- Démontage des roues arrières,
- Montage des roues Ø 160 [43350090], serrage par vis [40110020] + rondelle [41201010].

### ROUES AVANTS

- Démontage des roues avants du châssis de réglage de profondeur.
- Montage des roues Ø 125 [43350087].
- **Côté carter de disque :**
  - Rondelle Ø 20 [41200520 (1)], roue Ø 125, rondelle Ø 20 (1).
- Serrage par écrou nylstop [41307020(1)].
- **Côté carter de courroies :**
  - Rondelle Ø 20 [41200520 (3)], roue Ø 125.
  - Serrage par écrou réduit [41302020(1)].
- Réglage de la vis de butée ( hauteur 23 mm ).

### REGLAGE DE HAUTEUR

- Position de réglage 0 du levier, caler le devant du châssis pour libérer la pression sur le levier.
- Débrancher l'arrivée d'eau (raccords rapides), ôter la sangle puis le réservoir.
- Déblocage des contre-écrous des chapes du tendeur.
- Démontage de la vis tête fraisée, écrou nylstop, rondelle élastique (position haute du tendeur).
- Montage de la vis dans le trou supérieur du levier (légèrement serré).
- Oter le calage.
- Effectuer le réglage à l'aide du tendeur pour obtenir à la position 0 une hauteur de 200/202 mm (hauteur du sol à l'axe de la broche).

### CARTER DE DISQUE

- **Démontage du carter de disque Ø 350 :**
  - Desserrer l'écrou de blocage du carter.
  - Déeblocage du contre écrou de la vis pivot du carter, l'enlever.
  - Dévisser la vis [40110110].
  - Retirer le carter de disque.
- **Montage du carter de disque Ø 400 (prémonté) :**
  - Desserrer l'écrou de la vis pivot [40110110].
  - Présenter le carter de disque, se servir de la vis de blocage comme centrleur.
  - Visser celle-ci dans le châssis.
  - Contre-bloquer l'écrou.
  - Contrôler et régler le pivotement du carter (légèrement serré).
  - Rebrancher l'arrivée d'eau (raccords rapides).



## FS 350 C-02

MONTAGGIO : OPZIONE Ø 400 mm  
Codice 4F11034  
A partire dal n° 4000

Collage di grafica [43034886] al posto del vecchio.

### RUOTE POSTERIORI

- Smontaggio delle ruote posteriori.
- Montaggio delle ruote Ø 160 [43350090], serraggio con vite [40110020] + rondella [41201010].

### RUOTE ANTERIORI

- Smontaggio delle ruote anteriori dello châssis di regolazione di profondità.
- Montaggio delle ruote Ø 125 [43350087].
- **Lato carter di disco :**
  - Rondella Ø 20 [41200520 (1)], ruota Ø 125, rondella Ø 20 (1).
  - Serraggio con dato nylstop [41307020 (1)].
- **Lato carter di cinghie :**
  - Rondella Ø 20 [41200520 (3)], ruota Ø 125.
  - Serraggio con dado ridotto [41302020 (1)].
- Regolazione della vite di fermo (altezza 23 mm).

### REGOLAZIONE ALTEZZA

- Posizione di regolazione 0 della leva, bloccare il davanti dello châssis per liberare la pressione sulla leva.
- Staccare l'arrivo dell'acqua (raccordi rapidi), togliere la cinghia e poi il serbatoio.
- Sbloccaggio dei controdadi delle volte del tenditore.
- Smontaggio della vite testa fresata, dado nylstop, rondella elastica (posizione alta del tenditore).
- Montaggio della vite nel foro superiore della leva (leggermente stretta).
- Togliere la zeppa.
- Effettuare la regolazione con il tenditore per ottenere alla posizione 0 un'altezza di 200/202 mm (altezza dal suolo all'asse del mandrino).
- Rimettere il serbatoio a posto.

### CARTER DI DISCO

- **Smontaggio del carter di disco Ø 350 mm :**
  - Staccare l'arrivo d'acqua (raccordi rapidi).
  - Rallentare il dado di bloccaggio del carter.
  - Sbloccaggio del controdado della vite perno del carter, toglierlo.
  - Svitare la vite [40110110].
  - Ritirare il carter di disco.
- **Montaggio del carter di disco Ø 400 mm (premontato) :**
  - Rallentare il dado della vite perno [40110110].
  - Presentare il carter di disco, usare la vite di bloccaggio come centratore.
  - Avvitarela nello châssis.
  - Controbloccare il dado.
  - Controllare e regolare il giro del cardine (leggermente stretto).
  - Ricollegare l'arrivo dell'acqua (raccordi rapidi).



## FS 350 C-02

MONTAJE : OPCIÓN Ø 400 mm  
Código 4F11034  
A partir del N° 4000

Encolado del grafismo [43034886] en lugar del antiguo.

### RUEDAS TRASERAS

- Desmontaje de las ruedas traseras.
- Montaje de las ruedas Ø 160 [43350090], apriete por tornillo [40110020] + arandela [41201010].

### RUEDAS DELANTERAS

- Desmontaje de las ruedas delanteras del chasis de reglaje de profundidad.
- Montaje de las ruedas Ø 125 [43350087].
- **Lado cárter del disco :**
  - Arandela Ø 20 [41200520 (1)], rueda Ø 125, arandela Ø 20 (1).
  - Apriete por tuerca nylstop [41307020 (1)].
- **Lado cárter de correas :**
  - Arandela Ø 20 [41200520 (3)], rueda Ø 125.
  - Apriete por tuerca reducida [41302020 (1)].
- Reglaje del tornillo de tope (altura 23 mm).

### REGLAJE DE ALTURA

- Posición de reglaje 0 de la palanca; calzar la parte delantera del chasis para liberar la presión en la palanca.
- Desconectar la llegada de agua (racoeres rápidos) y retirar la correa, y después el depósito.
- Desbloquear las contratueras de las horquillas del tensor.
- Desmontar el tornillo de cabeza fresada, la tuerca nylstop y la arandela elástica, (posición alta del tensor).
- Montar el tornillo en el orificio superior de la palanca (ligeramente apretado).
- Retirar el calce.
- Efectuar el reglaje con el tensor para obtener una altura de 200/202 mm en la posición 0 (altura del suelo al eje del husillo)
- Colocar el depósito en su posición.

### CÁRTER DE DISCO

- **Desmontaje del cárter de disco Ø 350 mm :**
  - Desconectar la llegada de agua (racoeres rápidos).
  - Aflojar la tuerca de bloqueo del cárter.
  - Desbloqueo de la contratuerca del tornillo pivote del cárter; retirarla.
  - Desatornillar el tornillo [40110110].
  - Retirar el cárter de disco.
- **Montaje del cárter de disco Ø 400 mm (premontado) :**
  - Aflojar la tuerca del tornillo pivote [40110110].
  - Presentar el cárter de disco y utilizar el tornillo de bloqueo como centrador.
  - Atornillar este último en el chasis.
  - Contrabloquear la tuerca.
  - Controlar y ajustar el giro del cárter (ligeramente apretado).
  - Conectar la llegada de agua (racoeres rápidos).



## FS 350 C-02

ASSEMBLY : OPTIONAL Ø400 mm  
Code 4F11034  
From N° 4000

Glue the sticker [430349886] in the place of the previous one.

### REAR WHEELS

- Remove the rear wheels.
- Fit the Ø 160 wheels [43350090], tighten with screw [40110020] and washer [41201010].

### FRONT WHEELS

- Remove the front wheels from the depth adjustment chassis.
- Fit the Ø 125 wheels [43350087].
- **Disk guard side :**
  - Washer Ø 20 [41200520 (1)], wheel Ø 125, washer Ø 20 (1).
  - Tighten using Nylstop nut [41307020(1)].
- **Belt guard side :**
  - Washer Ø 20 [41200520 (3)], wheel Ø 125.
  - Tighten using tapered nut [41302020(1)].
- Adjust the stop screw (height 23 mm).

### HEIGHT ADJUSTMENT

- With the lever in position 0, chock up the front of the chassis to release the pressure on the lever.
- Disconnect the water supply (quick connectors), remove the belt and then the tank.
- Release the tensioner guard lock nuts
- Remove the slotted screw, Nylstop nut, flexible washer (tensioner in high position)
- Fit the screw into the upper hole of the lever (lightly tightened)
- Remove the chocks
- Using the tensioner, adjust so that the height is 200/202 mm in position 0 (height from the floor at the pin shaft).
- Refit the tank.

### DISK GUARD

- **Remove the Ø 350 mm disk guard :**
  - Disconnect the water inlet (quick connectors).
  - Unscrew the guard clamping nut.
  - Free the guard pivot screw lock nut and remove it.
  - Unscrew the screw [40110110].
  - Remove the disk guard.
- **Fit the Ø 400 mm disk guard (pre-assembled) :**
  - Loosen the pivot screw nut [40110110].
  - Position the disk guard, use the clamping screw to centre.
  - Screw it into the chassis.
  - Fit a lock nut.
  - Check that the guard pivots correctly (slightly tight) and adjust if necessary.



## FS 350 C-02

MONTAGE : OPTION Ø 400 mm  
Code 4F11034  
Ab Maschinenummer 4000

Grafikklebestelle [43034886] Stelle vormodellidentisch.

### HINTERRÄDER

- Demontage der Hinterräder.
- Radmontage Ø 160 [43350090], Schraubbefestigung [40110020] + U-Scheibe [41201010].

### VORDERRÄDER

- Demontage der Vorderräder vom Tiefeneinstellrahmen.
- Montage der Räder Ø 125 [43350087].
- **Scheibenseitig :**
  - U-Scheibe Ø 20 [41200520 (1)], Rad Ø 125 U-Scheibe Ø 20 (1).
  - Nylstopmutter-Befestigung [41307020 (1)].
- **Riemenhaubenseitig :**
  - U-Scheibe Ø 20 [41200520 (3)] Rad Ø 125,
  - Reduziermutter-Befestigung [41302020 (1)].
- Anschlagsspindelverstellung (Höhe 23 mm).

### HÖHENJUSTIERUNG

- **Hebelnullpunktjustierung :** Rahmenvorderteile klemmen, um Hebeldruck freizugeben. Wasserzulauf entkoppeln (Schnellkupplungen), zuerst Halteriem, dann Behälter abnehmen.
- Spannerdeckel-Gegenmuttern lösen.
- Flako-Schraube, Nylstop-Mutter u. Federring herausnehmen (obere Spannerposition).
- Schraube in obere Hebelbohrung eindrehen (nur leicht anziehen).
- Klemmung lösen.
- Mittels Spanner so justieren, daß in Position 0 (Nullpunkt) ein Höhenmaß von 200/202 mm gegeben ist (Abstand Bodenkante/ Spindelachse).

### SCHEIBENSCHUTZHAUBE

- **Demontage der Scheibenschutzhaube Ø 350 mm :**
  - Wasseranschluß lösen (Schnellkupplungen).
  - Haubenarretiermutter lösen.
  - Gegenmutter des Haubenschwenkbolzens lösen und herausnehmen,
  - Schraube [40110110] heraus-schrauben.
  - Scheibenschutzhaube abnehmen.
- **Montage der Scheibenschutzhaube Ø 400 mm (vormontiert) :**
  - Schwenkbolzenmutter lösen [40110110].
  - Scheibenschutzhaube ansetzen u. Arretierschraube zum Zentrieren verwenden.
  - Arretierschraube in den Rahmen einschrauben,.
  - Mutter gegensichern.
  - Schwenkbewegung der (leicht angezogenen) Schutzhaube kontrollieren undjustieren.
  - Wasserzulauf wieder anschließen (Schnellkupplungen).



## FS 350 C-02

MONTAGE: OPTIE Ø 400 mm  
Code 4F11034  
Vanaf n° 4000

Grafische afbeelding [43034886] in plaats van de oude plakken.

### ACHTERWIELEN

- Achterwielen demonteren.
- Wielen Ø 160 [43350090] monteren, vastdraaien met schroeven [40110020] + ringetjes (41201010).

### VOORWIELEN

- De voorwielen van de carrosserie voor de diepte-instelling demonteren.
- De wielen Ø 125 [43350087] monteren.
- **Zijde cirkelzaagkast :**
  - Ringetje Ø 20 [41200520 (1)], wiel Ø 125, ringetje Ø 20 (1).
  - Aandraaien met nylstop moer [41307020 (1)].
- **Zijde drijfriemkast :**
  - Ringetje Ø 20 [41200520 (3)], wiel Ø 125.
  - Aandraaien met verkleinde moer [41302020 (1)].
- Afstellen van de aanslagschroef (hoogte 23 mm).

### HOOGTEAFSTELLING

- Hendel op regelstand 0. De voorkant van de carrosserie stutten om de druk op de hendel weg te nemen. De watertoevoer losmaken (snel aansluitsysteem), de riem en het reservoir wegnemen.
- De contraoeren van de spannerdoppen losdraaien.
- De klinknagelschroef demonteren, nylstop moer, elastisch ringetje, (spanner in hoge stand).
- De schroef in het bovenste gaatje van de hendel monteren (licht aandraaien).
- De stut wegnemen,
- Afstellen met behulp van de spanner om op stand 0 een hoogte van 200/202 mm te krijgen (hoogte vanaf de vloer tot de as van pen)
- Het reservoir weer monteren.

### CIRKELZAAGKAST

- **De kast van de cirkelzaag Ø 350 mm demonteren :**
  - De watertoevoer losmaken (snel aansluitsysteem).
  - De stelmoer van de kast losdraaien.
  - De contraoer van de spilschroef losdraaien en verwijderen.
  - De schroef [40110110] losdraaien.
  - De cirkelzaagkast afnemen.
- **De kast van de cirkelzaag Ø 400 mm monteren (voorgemonteerd) :**
  - De moer van de spilschroef [40110110] losdraaien.
  - De cirkelzaagkast op zijn plaats brengen waarbij de stelschroef als centreerriempunt dient,.
  - Deze schroef in de kast schroeven.
  - De moer met de contraoer vastdraaien.
  - De draaibaarheid van de kast controleren en bijstellen (tamelijk vast).
  - De watertoevoer weer aansluiten (snel aansluitsysteem).

## Français

### CONDITIONS DE GARANTIE

#### 1. DURÉE

La garantie prend effet à la date d'achat par l'utilisateur (date de facture du distributeur) et est valable pour une durée de 6 mois.

#### 2. ETENDUE

La garantie se limite au remplacement gratuit des pièces ayant des vices de fabrication reconnus par Dimas (à l'exception des pièces d'usure et consommables) si la réparation est effectuée dans un atelier Dimas ou agréé par Dimas.

Le fabricant ne saurait couvrir les dommages consécutifs, directs ou indirects, matériels ou immatériels, causés aux personnes ou aux choses suite aux pannes ou à arrêts de la machine.

#### 3. CONDITIONS DE GARANTIE

Pour avoir droit à la garantie, il est indispensable de renvoyer à Dimas, dans les huit jours après l'achat, le certificat de garantie joint dûment complété.

En cas de problème survenant à la machine pendant la période de garantie, nos services après-vente vous indiqueront la meilleure marche à suivre pour vous permettre de résoudre votre problème et vous conseilleront si besoin le centre de service agréé le plus proche.

Vous pouvez également expédier votre machine, à vos frais, à nos services après-vente, en joignant votre facture d'achat ainsi qu'un rapport décrivant le problème observé et demandant la mise en jeu de la garantie. Un diagnostic technique sera effectué sans délai dès réception de la machine dont les conclusions sous seront adressées.

#### 4. EXCLUSIONS

La garantie ne peut être accordée pour dommages ou pannes provenant :

- d'une utilisation anormale, erreur de transport ou de manutention, ou d'entretien,
- d'utilisation de lubrifiants ou combustibles de qualité non adéquate ou non préconisée par Dimas,
- suite à l'utilisation de pièces ou d'accessoires n'étant pas d'origine,
- suite à des interventions effectuées par du personnel non agréé,
- de l'utilisation d'un outil diamanté défectueux ou inadéquat. (Nous préconisons l'utilisation d'outils Dimas).

Les marchandises voyagent aux frais et risques et périls de l'acheteur à qui il appartient d'exercer tout recours à l'encontre du transporteur dans les formes et délais légaux.

## Italiano

### CONDIZIONI DI GARANZIA

#### 1. DURATA

La garanzia ha effetto dalla data di acquisto da parte dell'utilizzatore (data della fattura del distributore) e avrà validità per la durata di sei mesi.

#### 2. ESTENSIONE

La garanzia si limita alla sostituzione gratuita di parti che abbiano dei difetti di fabbricazione riconosciuti da Dimas (fatta eccezione per le parti d'usura e di consumo) se la riparazione è effettuata in una officina Dimas o autorizzata da Dimas.

(In caso di riparazione effettuata da personale non autorizzato da Dimas) il fabbricante non copre i danni, diretti o indiretti, materiali o immateriali, causati alle persone o alle cose in seguito a rottura o arresto della macchina.

#### 3. CONDIZIONI DI GARANZIA

Per aver diritto alla garanzia, è indispensabile inviare a Dimas, entro 8 giorni dall'acquisto, il certificato di garanzia allegato, debitamente compilato.

In caso di problemi insorgenti alla macchina nel periodo della garanzia, i nostri servizi post-vendita vi indicheranno il miglior cammino da seguire per permettervi di risolvere il problema, e vi consiglieranno all'occorrenza il centro di servizio autorizzato più vicino a voi.

Potete anche spedire la vostra macchina, a vostre spese, ai nostri servizi Post-vendita, allegando la fattura d'acquisto e un rapporto che descriva il problema e che richieda l'intervento della garanzia. Una diagnostica tecnica sarà effettuata al momento del ricevimento della macchina, e vi saranno inviate le conclusioni dell'esame.

#### 4. ESCLUSIONI

La garanzia non può essere accordata per danni o rotture causate da:

- un utilizzo anormale, errato trasporto o manutenzione;
- utilizzo di lubrificanti o combustibili di qualità non adeguata o non prevista da Dimas;
- in seguito all'utilizzo di ricambi o accessori non originali;
- in seguito a interventi di personale non autorizzato;
- in seguito all'utilizzo di un attrezzo diamantato difettoso o inadeguato. (Noi prevediamo l'utilizzo di utensili Dimas).

La merce viaggia a spese, rischio e pericolo dell'acquirente, che ha il diritto di presentare ricorso contro il trasportatore nelle forme e nei termini previsti dalla legge.

## Español

### CONDICIONES DE GARANTIA

#### 1. DURACION

La garantía tiene efecto desde la fecha de compra del utilizador, (fecha de factura del distribuidor), y tiene una duración de 6 meses.

#### 2. COBERTURA

La garantía se limita al recambio gratuito de las piezas que tuvieran defecto de material reconocido por Dimas (con excepción de piezas de desgaste y consumibles), si la reparación es efectuada en el taller de Dimas o en uno autorizado por Dimas.

El fabricante no cubre los daños directos o indirectos, materiales o inmateriales, causados a personas o cosas debido a averías de la máquina ni a paros prolongados de la máquina.

#### 3. CONDICIONES DE GARANTIA

Para tener derecho a la garantía, es indispensable enviar a Dimas, antes del octavo día después de la compra, el certificado de garantía adjunto debidamente cumplimentado.

En caso que surgiera algún problema con la máquina, durante el periodo de garantía, nuestro servicio post venta les indicaran el mejor sistema que permita resolver su problema y le aconsejaran si lo necesitaran, el centro de servicio autorizado mas próximo.

Igualmente puede enviarnos su máquina, portes pagados por el expedidor, a nuestro servicio post-venta adjuntando su factura de compra, así como un informe describiendo el problema observado, y solicitandus su reparación en garantía. Se le efectuara un primer diagnostico técnico a la recepción de la máquina, y las conclusiones les serán remitidas vía fax o carta.

#### 4. EXCLUSIONES

La garantía no se aplica a las piezas de desgaste o las consideradas como:

- Una utilización anormal, error de transporte, manipulación, o mantenimiento.
- Utilización de lubricantes o combustibles de calidad no adecuada o no recomendada por Dimas.
- Utilización de piezas o accesorios que no sean originales.
- Reparaciones efectuadas por personal no autorizado.
- Utilización de un útil diamantado defectuoso o inadecuado. (Recomendamos la utilización de outils Dimas).

Las mercancías viajan por cuenta y riesgo del comprador, siendo el comprador el que deberá ejercer toda demanda frente al transportista en las formas y plazos legales.

## English

### WARRANTY CONDITIONS

#### 1. PERIOD

The warranty is acknowledged as of the date of purchase (date of the invoice of the distributor) and is valid for a period of 6 months.

#### 2. WARRANTY

The warranty is limited to the free of charge replacement of parts recognised as defective by Dimas (excluding wear components and consumables) providing the repair is made within after-sales service of Dimas or a recognised Dimas repair centre.

The manufacturer is not responsible for any direct or indirect, material or immaterial, damages caused to persons or things by failure of the machine or the non operation of the machine.

#### 3. WARRANTY CONDITIONS

To benefit the warranty, it is necessary to return the joined warranty certificate, duly completed, to Dimas within eight days of the purchase.

In case of failure of the machine during the warranty period, our after-sales services

will inform you of the appropriate and most effective method of dealing with your claim and advise you if necessary of your nearest approved service centre.

As an alternative, you may return, at your cost, the machine together with a written description of the problem and damages with a copy of the invoice directly to our after sales department where upon a full investigation will be instigated without delay.

#### 4. EXCLUSIONS

Warranty will not be applied for damages or failures caused by :

- incorrect use, error in transportation, handling or maintenance,
- use of incorrect fuel or lubricants not advised by Dimas,
- use of non-genuine parts or accessories,
- repairs made by non approved service centres,
- use of incorrect specifications of cutting tools. (We suggest the use of Dimas tools).

The goods are returned at the sole responsibility of the Buyer who must appeal against the transporter in the usual manner without delay.



## Deutsch

### GARANTIEBEDINGUNGEN

#### 1. DAUER

Die Garantie wird wirksam am Tag des Kaufs durch den Anwender (Rechnungsdatum des Händlers) und gilt für einen Zeitraum von sechs Monaten.

#### 2. UMFANG

Die Garantie beschränkt sich auf den kostenlosen Ersatz von Teilen, die von Dimas als fehlerhaft anerkannt wurden (ausgenommen sind Verschleißteile und Verbrauchsmaterial), vorausgesetzt, die Reparatur erfolgt in einer Werkstatt von Dimas oder einer von Dimas anerkannten Werkstatt.

Der Hersteller haftet nicht für direkte oder indirekte materielle oder immaterielle Personen- oder Sachschäden durch Versagen oder Stillstand der Maschine.

#### 3. GARANTIEBEDINGUNGEN

Um Anspruch auf die Garantie zu haben, muß das beigefügte Garantiezertifikat ordnungsgemäß ausgefüllt innerhalb von acht Tagen nach dem Kauf an Dimas geschickt werden.

Wenn an der Maschine während der Garantiezeit ein Problem auftritt, wird unser Kundendienst Ihnen die beste Vorgehensweise zur Lösung Ihres Problems aufzeigen und Ihnen nötigenfalls die nächstgelegene anerkannte Servicestelle nennen.

Sie können Ihre Maschine auch auf eigene Kosten Zusammen mit der Kaufrechnung und einem Bericht, in dem das aufgetretene Problem beschrieben und um Gewährung der Garantie gebeten wird, an unseren Kundendienst schicken. Nach Erhalt der Maschine erfolgt unverzüglich eine technische Untersuchung, deren Ergebnis Ihnen mitgeteilt wird.

#### 4. AUSSCHLÜSSE

Die Garantie kann nicht gewährt werden bei Schäden oder Ausfällen aufgrund :

- von falscher Anwendung, Transport-, Handhabungs-oder Wartungsfehlern;
  - der Verwendung von nicht geeigneten oder nicht von Dimas empfohlenen Schmiermitteln oder Kraftstoffgemische;
  - der Verwendung nicht originaler Teile oder Zubehörfteile;
  - von Arbeiten an der Maschine, die von nicht anerkanntem Personal ausgeführt wurden;
  - der Verwendung eines schadhafte oder nicht geeigneten Diamantwerkzeugs. (Wir empfehlen die Verwendung von Dimas Werkzeugen).
- Die Waren werden auf Kosten und Gefahr des Käufers transportiert, der selbst dafür verantwortlich ist, Regreßansprüche gegen den Spediteur in der gesetzlich vorgesehenen Form und Frist geltend zu machen.

## Nederlands

### GARANTIE VOORWAARDEN

#### 1. DUUR

De garantie vangt aan vanaf de datum van aankoop door de gebruiker (factuurdatum van de wederverkoper) en is gedurende 6 maanden geldig.

#### 2. DEKING

De garantie beperkt zich tot het gratis vervangen door Dimas van onderdelen door haar als defect erkend (met uitzondering van verbruiksdelien en versletien delen) op voorwaarde dat de reparatie wordt uitgevoerd in een werkplaats van Dimas of in een werkplaats die aangewezen is door Dimas.

De fabrikant aanvaardt geen enkele aansprakelijkheid voor schade, direct of indirect, materieel of immaterieel, die berokkend wordt aan personen of zaken, die het gevolg is van gebreken aan de machine of het langere tijd niet kunnen gebruiken van de machine.

#### 3. GARANTIEVOORWAARDEN

Om aanspraak te kunnen maken op garantie is het noodzakelijk om bijgaand garantie certificaat volledig ingevuld binnen 8 dagen na aankoop terug te zenden naar Dimas.

Indien u gedurende de garantieperiode onverhoopt problemen mocht hebben met de machine, zal onze After-Salesservice dienst aangeven hoe deze snel en op de beste manier opgelost kunnen worden en zal zij aangeven tot welke dichtstbijzijnde reparatiewerkplaats u zich kunt wenden.

Indien gewenst kunt U de machine op Uw kosten naar de After-Sales service dienst terug sturen vergezeld van de aankoopfactuur met schriftelijke opgave van het geconstateerde probleem en met het verzoek om toepassing van de garantiebepalingen.

Na ontvangst van de machine zal direct een technisch onderzoek uitgevoerd worden, waarvan het resultaat U bekend wordt gemaakt.

#### 4. UITSLUITINGEN

Geen garantie wordt verleend bij gebreken of storingen die het gevolg zijn van:

- verkeerd gebruik, schade ontstaan bij vervoer of onderhoud;
- het gebruik van smeermiddelen en brandstoffen die niet door Dimas aanbevolen zijn of van slechte kwaliteit zijn;
- het gebruik van niet-originale onderdelen of toebehoren;
- reparaties die uitgevoerd zijn door een werkplaats die niet door Dimas erkend is;
- het gebruik van beschadigd of verkeerd gekozen diamantgereedschap (wij bevelen het gebruik van Dimas gereedschappen aan).

De goederen zullen op kosten en voor risico van de koper verzonden worden, die zelf de verantwoordelijkheid draagt voor verhaal op de transporteur binnen de wettelijke normen en termijnen.

## Portugués

### CONDIÇÕES DE GARANTIA

#### 1. DURACÃO

A garantia tem efeito a partir da data de compra do utilizador (data da factura do distribuidor) e tem a duração de 6 meses.

#### 2. COBERTURA

A garantia limita-se à troca gratuita das peças que tiverem defeito, material este que terá de ser reconhecido pela Dimas (com excepção de uso de consumíveis) e se a reparação for efectuada nas nossas instalações - Dimas - ou numa oficina autorizada.

O fabricante não cobre danos directos ou indirectos, causados pela má utilização da máquina, nem por paragens prolongadas da mesma.

#### 3. CONDIÇÕES DE GARANTIA

Para ter direito à garantia, é indispensável enviar à Dimas, 8 dias após a compra, a certificação de garantia devidamente carimbada e assinada.

Em caso de algum problema com a máquina durante o período de garantia, os nossos serviços pós-venda, indicar-lhe-ão o melhor sistema que permita resolver o seu problema e o aconselharão, se necessário, o centro de serviço autorizado mais próximo.

Igualmente poderão enviar-nos a sua máquina (portes pagos pelo expedidor), aos nossos serviços pós-venda, juntando a factura de compra, assim como descrição da avaria e se esta ou não na garantia. Após recepção da mesma efectuar-se-á um primeiro diagnóstico técnico e as conclusões serão remetidas por fax.

#### 4. EXCLUSÕES

A garantia não se aplica a peças de desgaste ou às consideradas como :

- Uma utilização anormal, mau transporte, manuseamento ou manutenção;
- Utilização de lubrificantes ou combustível de qualidade não recomendada pela Dimas.

- Utilização de peças ou acessórios que não sejam de origem.

- Reparação efectuada por pessoas não autorizadas.

- Utilização de ferramentas diamantadas defeituosas ou inadequadas.

(Recomendamos a utilização de discos Dimas).  
As mercadorias viajam por conta e risco do comprador, sendo este que deverá exercer todas as demarções frente ao transportador de como deve ser feito o transporte das mesmas.

## Svenska

### GARANTIVILLKOR

#### 1. GARANTITID

Garantin gäller från inköpsdagen (datum på återförsäljarens faktura) och råder under sex månader.

#### 2. OMFATTNING

Garantin är begränsad till kostnadsfritt byte av delar som är behäftade med tillverkningsfel som godkänns av DIMAS (med undantag för slitage- och förbrukningsmaterial) om reparationen utförs vid en DIMAS-verkstad eller en verkstad som auktoriserats av DIMAS.

Tillverkaren ersätter inte direkta eller indirekta, materiella eller immateriella följdskador som drabbat personer eller egendom som följd av felaktigheter hos eller stopp av maskinen.

#### 3. GARANTIVILLKOR

För att garantin skall gälla måste användaren inom åtta dagar efter inköpet insända det vederbörligen ifyllda garanticertifikatet till DIMAS.

Om det uppstår problem med maskinen under garantitiden kan vår kundtjänst upplysa dig om bästa sättet att lösa problemet och om så behövs hänvisa dig till närmaste auktoriserade serviceverkstad.

Du kan också på egen bekostnad sända maskinen till vår kundtjänst. Bifoga då fakturan samt en beskrivning av det uppkomna problemet och en begäran om att få ta garantin i anspråk. Så snart vi tagit emot maskinen genomför vi då en teknisk besiktning och meddelar dig resultatet av denna.

#### 4. UNDANTAG

Garantin gäller inte för skador eller fel av följande orsaker:

- Onormal användning, felaktig transport eller hantering eller felaktigt underhåll.
- Användning av smörjmedel eller drivmedel av otillfredsställande kvalitet eller av fabrikat som inte rekommenderas av DIMAS.

- Användning av reservdelar eller tillbehör som inte är original.

- Ingrepp som utförts av ej behörig personal.

- Användning av defekta eller olämpliga diamantverktyg. (Vi rekommenderar användning av DIMAS-verktyg.)

Transport av varorna sker på köparens bekostnad och risk. Köparen bör därför tillvarata sina rättigheter gentemot transportföretaget på det sätt och inom de tidsfrister som lägen föreskriver.

# DIMAS in Europe

BELGIQUE - LUXEMBOURG - NETHERLANDS DIAMANT BOART SA Avenue du Pont de Luttre B-1190 Brussels BELGIUM	PORTUGAL DIAMANT BOART Portuguesa SA Lagao - Albarraque PT-263595 RIO DE MOURO PORTUGAL
FRANCE DIMAS FRANCE Rue des Merisiers F-41260 La Chaussée Saint Victor FRANCE	ESPANA DIAMANT BOART IBERICA Ctra de Rivas Km 4.600 Apartado Correos 49007 ES-28052 ESPANA
GERMANY DIMAS Deutschland Nierfeldstrasse 6 D-58313 Herdecke GERMANY	UNITED KINGDOM PARTNER DIMAS UK Oldends Lane Ind. Estate Stonedale road, Stonehouse Gloucestershire GB- GL 10 3SY GREAT BRITAIN
GREECE DIMAS HELLAS SA Industrial Zone of INOFYTA 55km ATHINON-LAMIAS GR-32011 INOFYTA BEOTIA GREECE	SWEDEN DIMAS AB Sverige Industrigatan 8 SE -55002 JONKOPING SWEDEN
ITALIE DIAMANT BOART Italiana Via REMATO Loc. MAGUZZANO IT-25017 LONATO ITALIA	DENMARK DIMAS Denmark Lundtoftegårdsvej 93A DK - 2800 Lyngby DENMARK
NORWAY DIMAS Norge Okern Naringspark Ristolkeveien 2 NO -0580 OSLO NORWAY	FINLAND DIMAS FINLAND Panimokatu 4 Sisapina FI - 00511 HELSINKI FINLAND

# DIMAS

## Warranty certificate

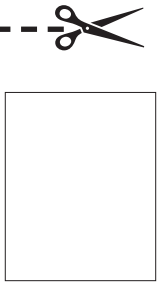
- Certificat de garantie
- Garantie-Zertifikat
- Certifica to di garanzia
- Garantiebewijs
- Certificado de garantia
- Certificação de garantia
- Garanticecertifikat

### Place here CE sticker with serial N°

- Placer ici l'autocollant CE avec le N° de série
- Hier EU Etikette mit Seriennummer aufkleben
- Attaccare qui l'adesivo CE con N° di matricola
- Plaats hier de CE sticker met reeks Nr
- Colar o autocolante CE com o número de série
- Colocar aqui la pegatina CE con el número de serie
- Fäst CE-dekalen med serienummer här

# DIMAS

Construction Business Group



## To benefit from the warranty, it is mandatory to return, within eight days after the purchase, the attached warranty certificate.

Pour avoir droit à la garantie, il est indispensable de renvoyer dans les huit jours après l'achat, le certificat de garantie ci-joint, dûment complété.

Um ein Anrecht auf die Garantie zu erwerben, muß der beigefügte Garantieschein ordnungsgemäß ausgefüllt innerhalb von acht Tagen nach Kauf eingeschickt werden.

Per poter fruire della garanzia, è indispensabile respedire il certificato di garanzia allegato, debitamente compilato otto giorni consecutivi all'acquisto.

Om recht te hebben op de garantie, is het noodderendezakelijk om binnen de 8 dagen na aankoop, het garantie certificaat, volledig ingevuld, op te sturen.

Para ter direito à garantia, é indispensável enviar antes do oitavo dia depois da compra, o certificado de garantia devidamente carimbado e assinado.

Para tener derecho a la garantía, es indispensable rinviar negli sable enviar antes del octavo dia después de la compra, el certificado de garantía adjunto debidamente cumplimentado.

För att garantin skall gälla måste användaren inom Om recht te hebben op de garantie, is het nood åtta dagar efter köpet insända det bifogade derendede zakelijk om binnen de 8 dagen na aankoop, garanticertifikatet, vederböriligen ifyllt.



### Warranty certificate

Certificat de garantie • Garantie-Zertifikat • Certificato di garanzia • Garantie bewijs • Certificado de garantía • Certificado de garantía • Garantiecifikat

Company : .....  
Société • Gesellschaft • Societa • Maatchappij • Sociedade • sociedad • Företag

Address : .....  
Adresse • Adresse • indirizzo • Adres • Endereco • Direccion • Adress

Date of Acquisition : .....  
Date d'achat • Datum des Kaufs • Data di acquisto • Datum van aankoop • Data de compra • Fecha de comprar • Inköpsdatum

Machine Type : .....  
Type de la machine • Maschinen Type • Tipo della macchina • Machine Type • Tipo de maquina • Tipo de maquina • Maskintyp

Machine Serial Nr : .....  
N° de référence de la machine • Maschinen seriennummer • Numeor di matricola • Machine Reeks • Nr Numéro de série da maquina • Numéro de série de la maquina • Maskinens seriennummer

Date : .....  
Date • Datum • Data • Datum • Data • Fecha • Date • Datum

### Place here sticker or serial Nr.

- Placez ici l'autocollant ou le N° de série
- Sticker hier aukleben oder geben sie die seriennummer bekannt
- Attacare qui l'adesivo o il número di matricola
- Plaats hier de sticker of reeks Nr.
- Colar 0 autocolante o número de série
- Colocar aqui la pegatina o número de série
- Placera dekalen eller serienumret här

Signature

signature • Unterschrift • ondertekening • Assinatura • Firma • Namnteckning