

MANISCOPIC

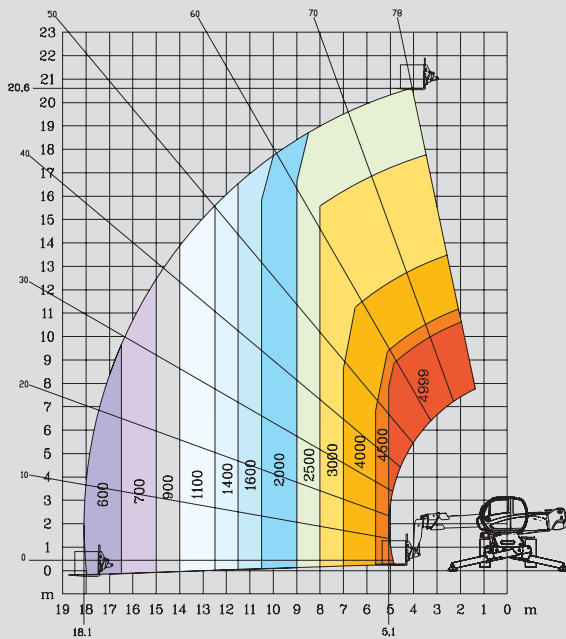
MRT 2150 PRIVILEGE



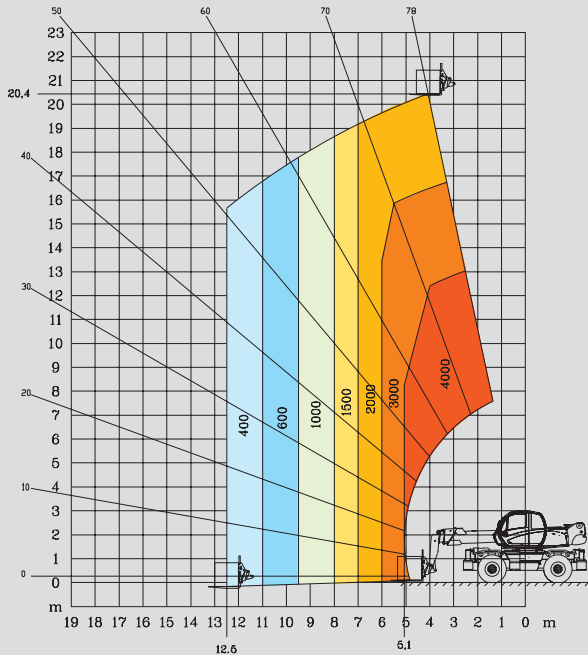
- Hefhoogte : 20,60 m
- Maximale reikwijdte : 18,10 m
- Motor : 150 pk - 110 kw
- 4 aangedreven en gestuurde wielen
- Hydrostatische transmissie
- Schuinstelling

 **MANITOU**

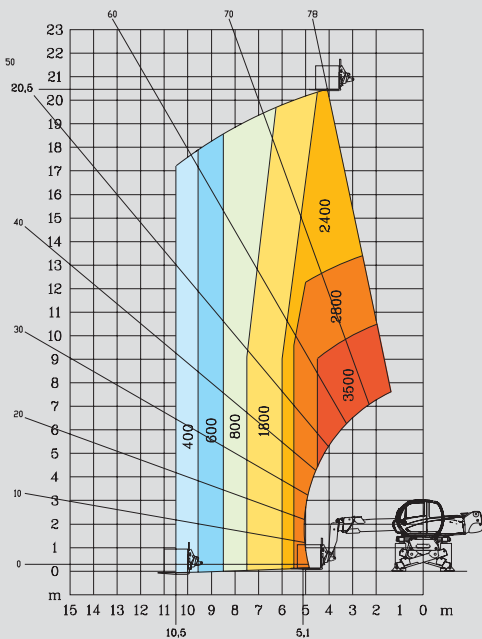
**ROTATIE MET UITGESCHOVEN STEMPELS
MET VORKENBORD**



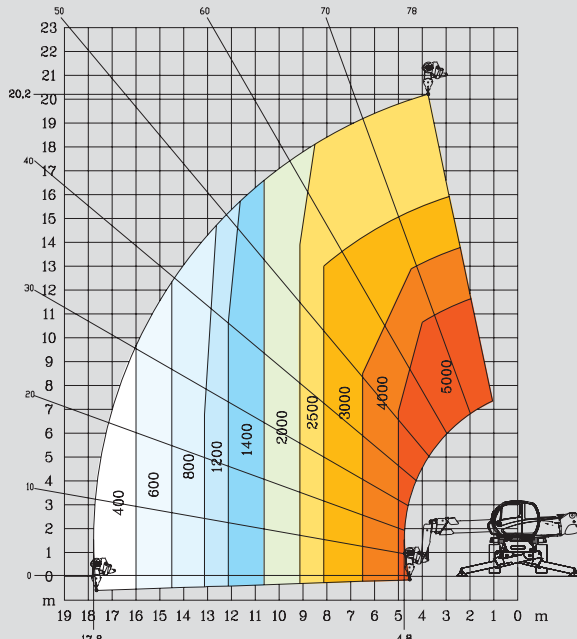
FRONTAAL OP BANDEN MET VORKENBORD



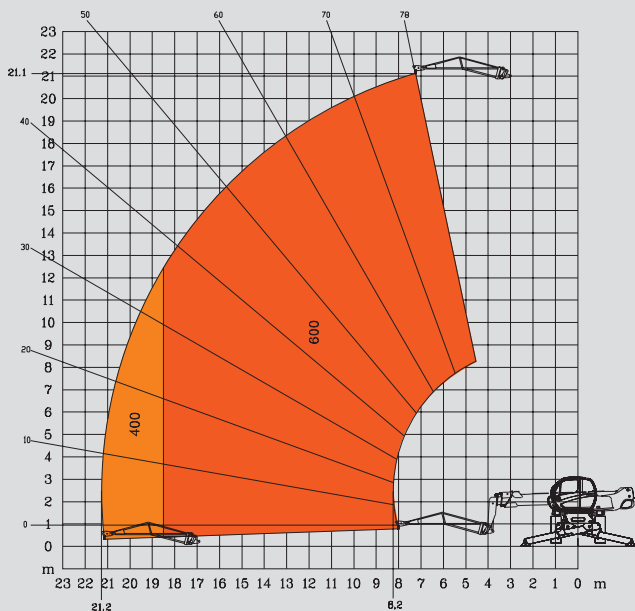
**ROTATIE MET INGESCHOVEN STEMPELS
MET VORKENBORD**



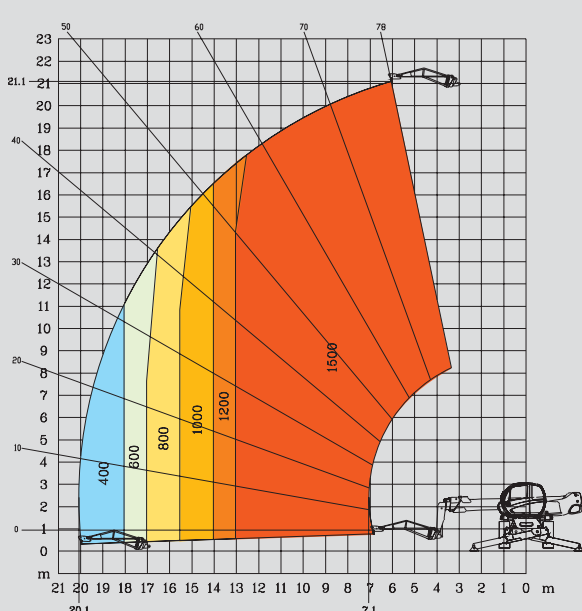
**ROTATIE OP UITGESCHOVEN STEMPELS
MET LIER 5 T**



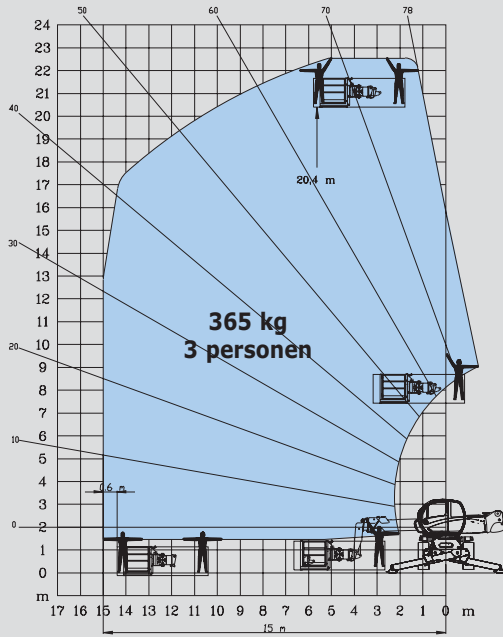
**ROTATIE MET UITGESCHOVEN STEMPELS
MET KRAANBALK P 600**



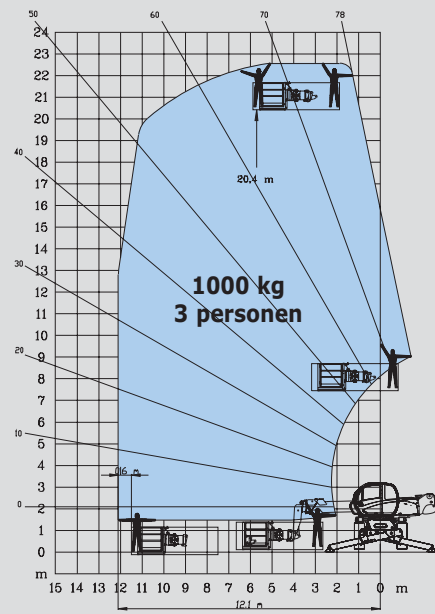
**ROTATIE MET UITGESCHOVEN STEMPELS
MET KRAANBALK P 1500**



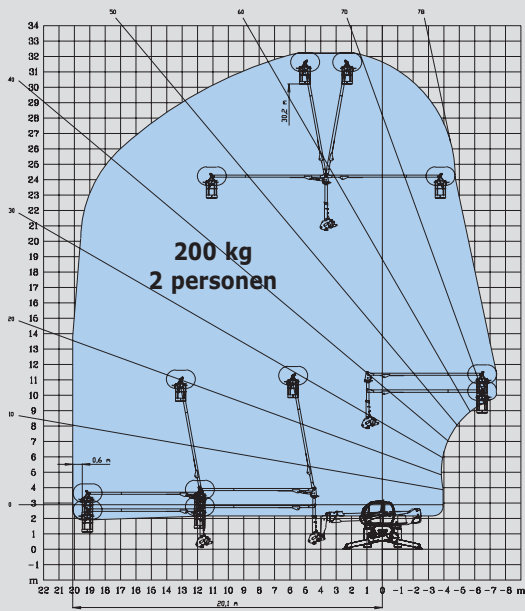
**ROTATIE MET UITGESCHOVEN STEMPELS
MET STANDAARD WERKKOOI ORH 2,25/4 M**



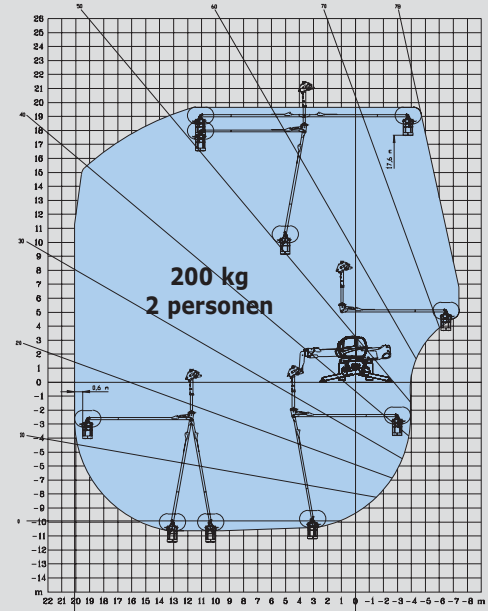
**ROTATIE MET UITGESCHOVEN STEMPELS
MET WERKKOOI 1000 KG 2,25/4 M**



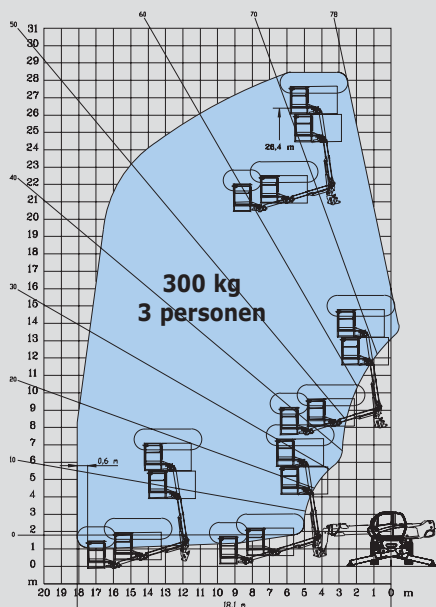
**ROTATIE MET UITGESCHOVEN STEMPELS
MET 3D-PLATFORM
POSITIEVE WERKZONE**



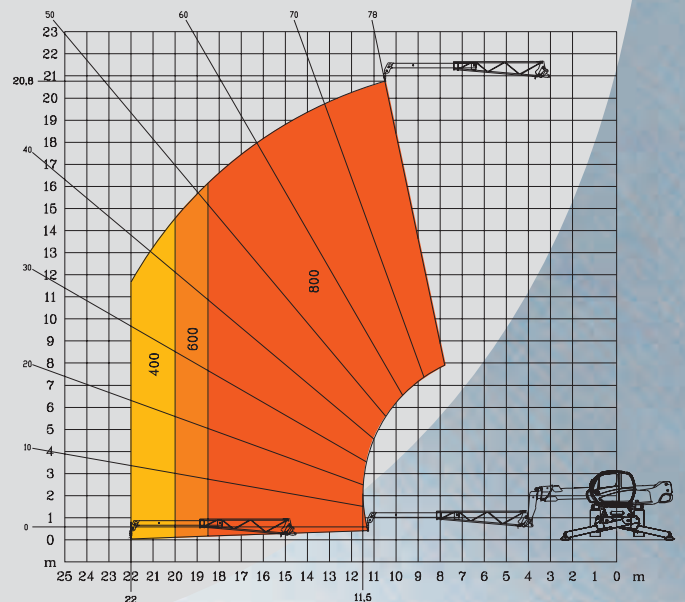
**ROTATIE MET UITGESCHOVEN STEMPELS
MET 3D-PLATFORM
NEGATIEVE WERKZONE**



**ROTATIE MET UITGESCHOVEN STEMPELS
MET WERKKOOI AREAL JIB**

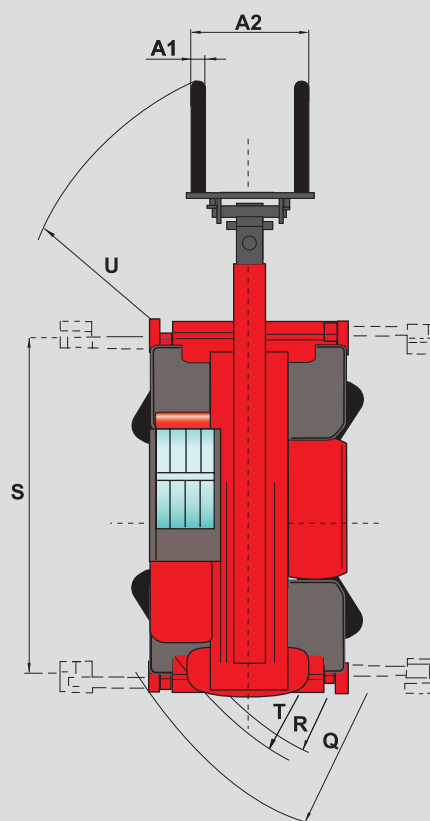
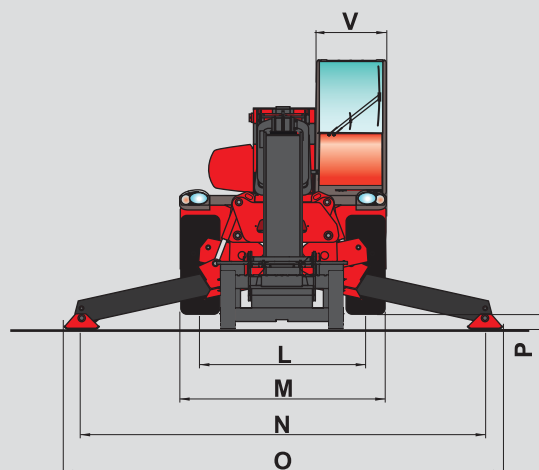
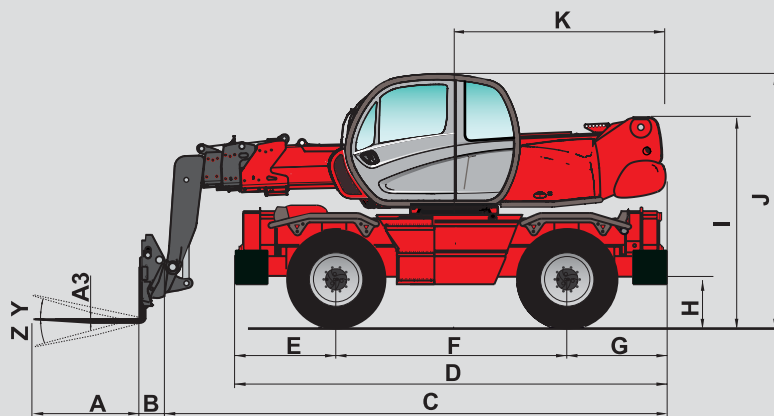


**ROTATIE MET UITGESCHOVEN STEMPELS
MET KRAANBAALK**



MRT 2150 *PRIVILEGE*

-  **Hefvermogen** (op stempels).....4999 kg
laadcentrum 500 mm op het vorkenbord
-  **Hefhoogte** :20,60 m
-  **Bandenmaat**
18 - 22,5
-  **Vorkenbord** (mm)
Lengte1200
Breedte x dikte150 X 50
-  Voetremmen meervoudige schijven in oliebad
met hydraulische bekrachtiging op de 2 assen
Negatieve handrem
-  **Motor Mercedes-Benz**
TypeOM 904 LA (EURO 3)
Cilinderinhoud4 cilinder- 4250 cm³
Vermogen(ISO/TR 14396)150 pk/110 kw
580 Nm bij 1200 à 1600 t/min
Watergekoeld
Directe insputing
-  **Transmissie**.....hydrostatisch
met vermogenregeling (Debietvarabele pomp met en
hydromotor met variabele cilinderinhoud)
Omkeerschakelingelektromagnetisch
Versnellingsbak met 2 snelheden
Rijsnelheid max.....36 km/u*
*Rijsnelheid kan beperkt zijn afhankelijk
van geldende lokale regelgeving
-  **Hellingcorrectie op vooras +/-8° (15%)**
Achteras pendelend met automatische hydraulische
blokkering bij rotatie (meer dan 15°)
-  **4 telescopische stempels**
individueel of gelijktijdig bediend
-  **Continue rotatie**
Cabine gemonteerd op een kroonwiel met inwendige
vertanding
Hydraulische draaikoppeling
Elektrische draaikoppeling
-  **Hydrauliek**
3-voudige tandwielenpompen :270 bar/160 l/min
-  **Bediening** : 2 electro-hydraulische
proportioneel gestuurde joysticks
"Danfoss" voor alle bewegingen
-  **Tank**
Koelsysteem18 l.
Motorolie15 l.
Hydrauliekolie.....200 l.
Brandstof.....230 l.
-  **Leeggewicht** (met vorkenbord).....16095 kg
Totale **breedte**2,43 m
Totale **hoogte**3,05 m
Totale **lengte**6,78 m
Bodemvrijheid.....0,37 m
Trekracht.....8200 daN
-  **Controle van belastingsgraad standaard**
(norm mobiele kraan)



| | |
|----|------|
| A | 1200 |
| A1 | 150 |
| A2 | 1320 |
| A3 | 50 |
| B | 290 |
| C | 6490 |
| D | 5050 |
| E | 1155 |
| F | 2750 |
| G | 1155 |
| H | 380 |
| I | 2485 |
| J | 3050 |
| K | 2485 |
| L | 1930 |
| M | 2425 |
| N | 4700 |
| O | 5100 |
| P | 150 |
| Q | 4500 |
| R | 3800 |
| S | 4550 |
| T | 4040 |
| U | 6230 |
| V | 950 |
| Y | 12° |
| Z | 105° |

mm

De specificaties in deze brochure zijn niet bindend en kunnen zonder voorafgaande kennisgeving worden gewijzigd.
De afgebeelde Manitou's in deze brochure kunnen voorzien zijn van optionele uitrusting.



Manitou Benelux S.A.
Chaussée de Wavre Z.I.
1360 Perwez - België
Tel 081/654230 Fax 081/654237
www.manitou.com - benelux@manitou.com

Manitou Benelux N.V.
POSTBUS 7002
4800 GA BREDA
Tel 076-524 50 07 Fax 076-524 46 66
www.manitou.com - benelux@manitou.com

