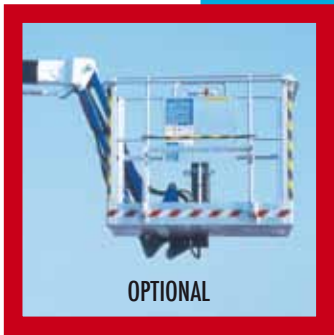


METRI / METERS

SA16
compact



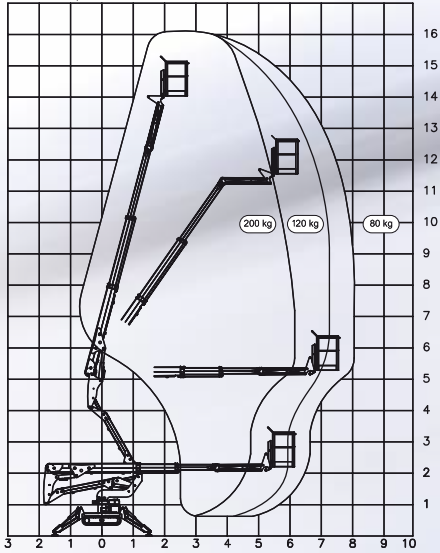
RADIO REMOTE
CONTROL



B L U E L I F T
P I A T T A F O R M A A E R E A C I N G O L A T A

TRUCKED AERIAL WORK PLATFORM - NACELLE ÉLÉVATRICE CHENILLÉE
RAUPEN-ARBEITSBÜHNE - PLATAFORMA DE ORUGA PARA TRABAJOS EN ALTURA

 **BLUELIFT**

**DATI TECNICI**

PIATTAFORMA
LIVELLAMENTO PIATTAFORMA
BRACCIO DI LAVORO
ANGOLO BRACCIO
PANTOGRAFO
ANGOLO PANTOGRAFO
ROTAZIONE SOVRASTRUTTURA
COMANDI
CAPACITÀ SERBATOIO OLIO
POMPA DOPPIA
PRESSIONE IMPIANTO
PENDENZA MAX SUPERABILE
VELOCITÀ MAX VENTO
TENSIONE IMPIANTO ELETTRICO
FORZA MANUALE MAX
VELOCITÀ MANOVRE
PORTATA
NR OPERATORI
ALTEZZA MAX DI LAVORO
SBRACCIO MAX DI LAVORO
PESO MACCHINA
TRAZIONE
VELOCITÀ MAX TRASLAZIONE
MOTORE
STABILIZZATORI

asportabile, alluminio, dim. 1300 x 700 x 1100
idraulico circuito chiuso
telescopico a tre sezioni in acciaio
0°/+75°
doppio braccio in acciaio
-15°/+60°
340° non continua
proporzionali
30 L
4L+4L
180 bar
28%
12,5 m/sec
12 V
40 daN
0,4 m/sec
200 kg
2
16 m
8,3 m
2150 kg
cingolata
1,5 km/h
Honda monocilindrico silenziato
ribaltabili a discesa idraulica

SPECIFICATIONS

PLATFORM
PLATFORM LEVELLING
BOOM
BOOM ANGLE
PANTOGRAPH
PANTOGRAPH ANGLE
SLEWING TURRET
CONTROLS
OIL TANK CAPACITY
DOUBLE PUMP
CIRCUIT PRESSURE
MAXIMUM GRADIENT
MAX WIND SPEED
ELECTRIC SYSTEM VOLTAGE
MAX MANUAL FORCE
CONTROL SPEED
LOAD CAPACITY
NO. OPERATORS
MAX WORKING HEIGHT
MAX WORKING OUTREACH
MACHINE WEIGHT
TRACTION
MAX TRANSLATION SPEED
ENGINE
OUTRIGGERS

removable, aluminium, dim. 1300 x 700 x h 1100
hydraulic with closed circuit
3 section telescopic all steel
0°/+75°
double boom, all steel
-15°/+60°
340° not continuous
proportional controls
30 L
4L+4L
180 bar
28%
12,5 m/sec
12 V
40 daN
0,4 m/sec
200 kg
2
16 m
8,3 m
2150 kg
Tracked
1,5km/h
single-cylinder noiseless Honda
collapsible, hydraulic descent

DISPOSITIVI STANDARD DI SICUREZZA

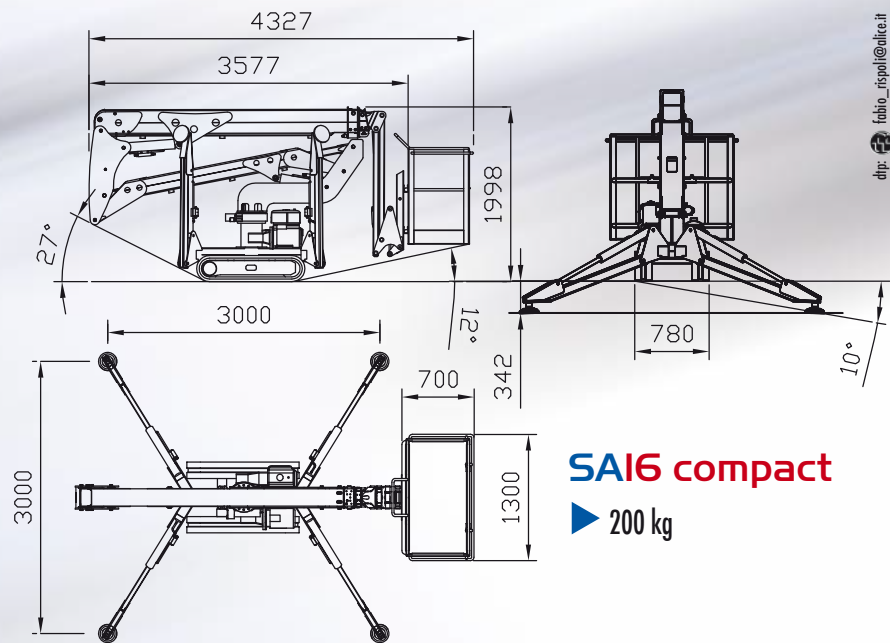
Priorità di comandi in piattaforma
Agganci per cinture di sicurezza sul cestello
Pulsante emergenza con arresto motore
Pompa a mano per le discese di emergenza
Freno attivo ad apertura automatica sulla rotazione
Interblocco stabilizzatori/braccio
Valvole di massima pressione sul circuito oleodinamico
Valvole di blocco bilanciate su tutti i cilindri
Suoneria intermittente, allarme traslazione
Freno attivo ad apertura automatica sulla traslazione
Spie di segnalazione stabilizzazione avvenuta in navicella e su filo-comando
Conta ore macchina in servizio
Traslazione elettro-idraulica
Linea elettrica in piattaforma 220V (con salvavita)
Elettropompa 3.8 l - 220 V
Cappuccio protezione plancia comandi
Limitatore di momento
Comando a distanza con filo (optional: radiocomando)
Stabilizzazione/destabilizzazione automatica
Start & stop automatico
Costruzione secondo la norma En 280 e conforme a tutte le normative
Libretto uso manutenzione

STANDARD SAFETY EQUIPMENTS

Priority of platform controls
Locks for the safety belts on the platform
Emergency push-button with engine stop
Hand pump for the emergency descent of the platform
Automatic opening of the brake when the rotation begins
Aerial structure locking till the stabilization is complete
A Protection with pressure relief valve on the hydraulic system
Overcentre lock valves on all the cylinders
Translation intermittent sound alarm
Automatic opening of the brake when translation begins
Complete stabilisation warning lights
Hour-meter
Electro-hydraulic transmission
220 V Supply with plug on the platform with earth leakage circuit breaker
Electric-pump 3,8 l - 220 V
Gearcase protection cap
Moment limiting device
Remote control (optional: radio control)
Self stabilizing system
Automatic start & stop
Produced according to EN 280 norm and international safety regulations
Use and maintenance handbook

BLUEARIA

self stabilizing system



SA16 compact

▶ 200 kg



BLUELIFT
PIATTAFORME AEREE

BLUELIFT s.r.l.
Via Santa Maria del Piano di Sotto 91/B
Località Santa Maria del Piano
47854 Montescudo (RN) - ITALIA
Tel. +39 0541 756872
Fax +39 0541 729800
info@bluelift.it - bluelift.it