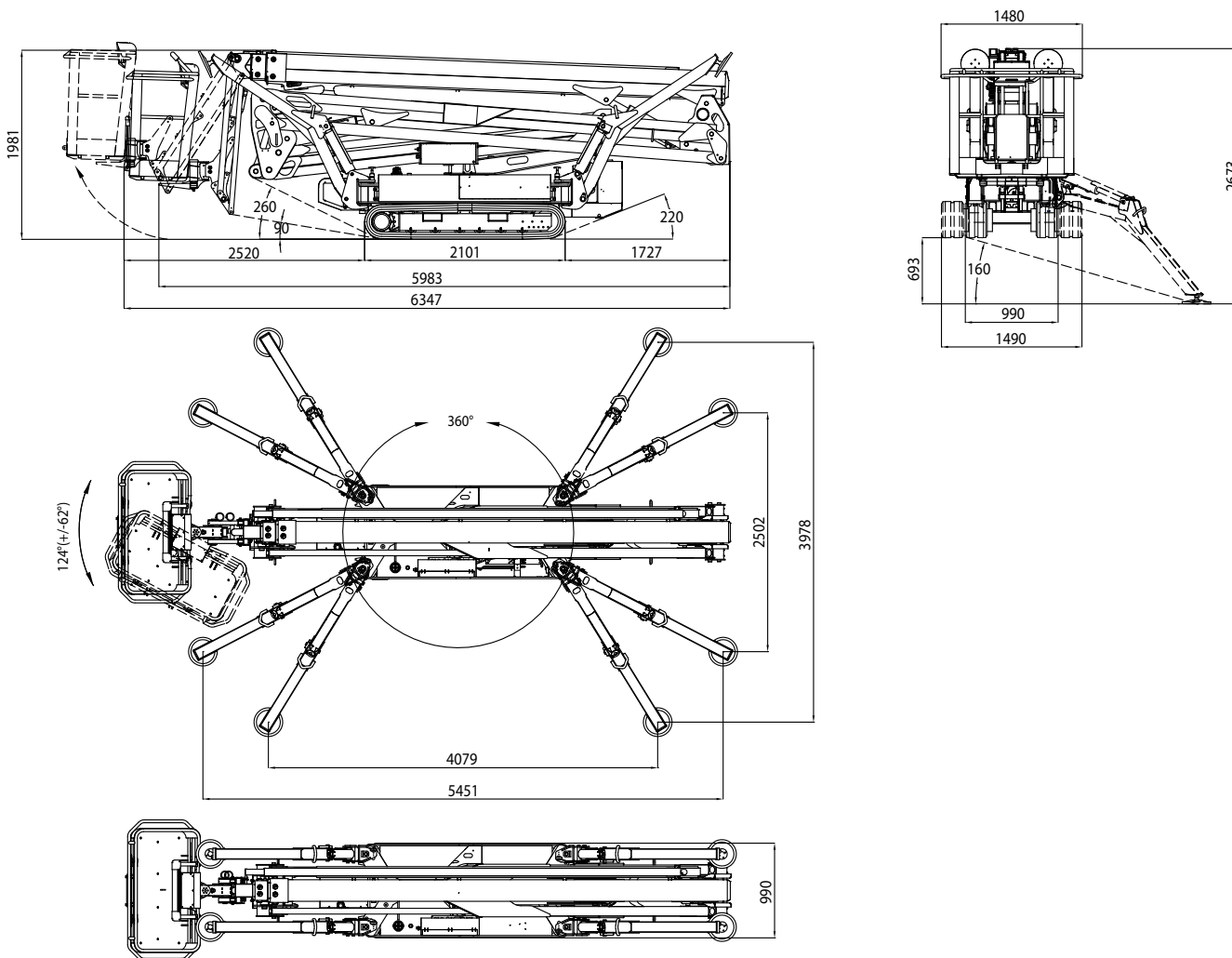
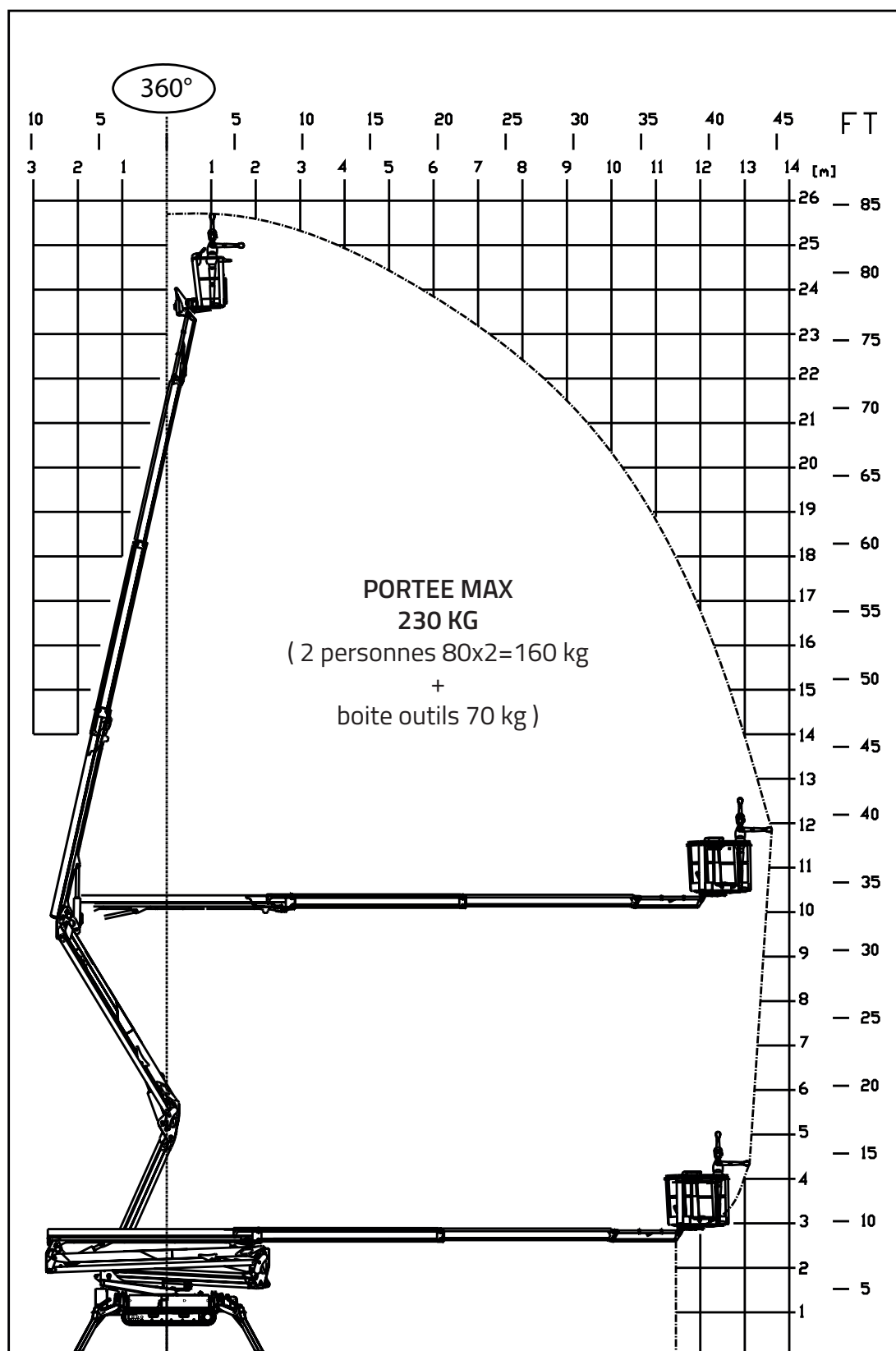


# LIGHTLIFT 26.14 *PERFORMANCE III S*



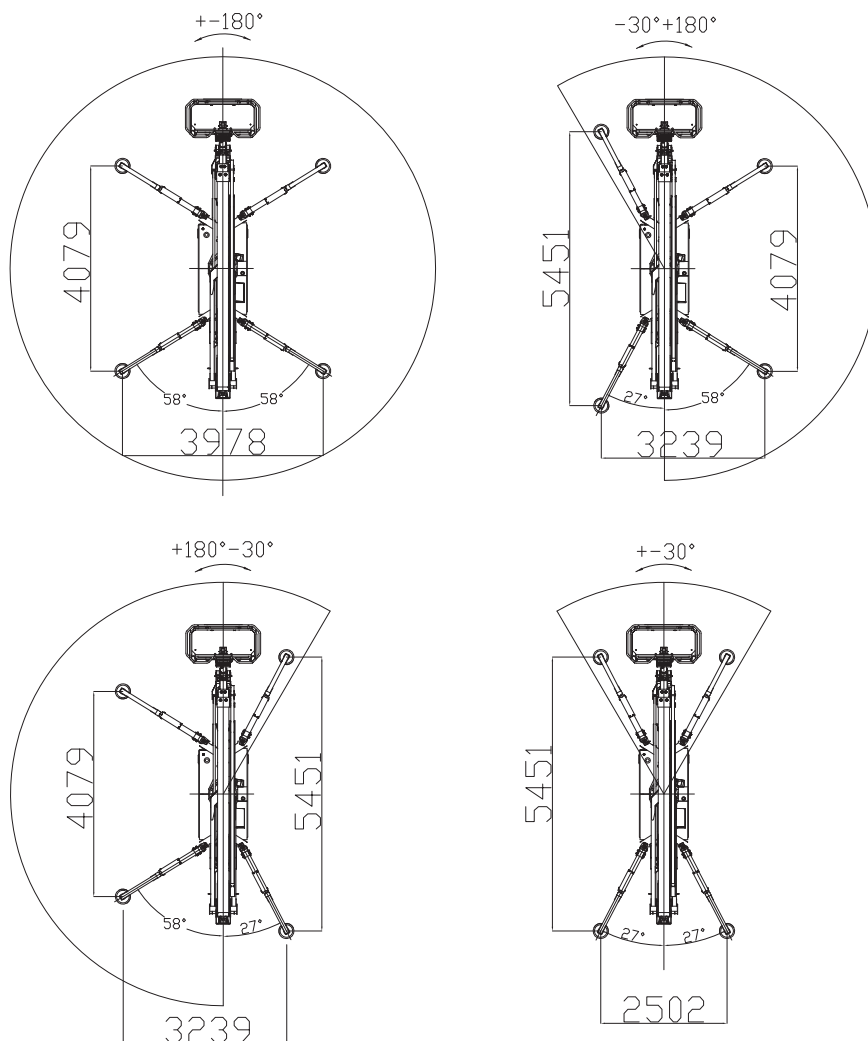
# LIGHTLIFT 26.14 *PERFORMANCE III*



# LIGHTLIFT 26.14 *PERFORMANCE III S*

## SURFACE DE STABILISATION VARIABLE DE SÉRIE

Différentes possibilités de stabilisation permettent à l'opérateur de travailler aussi dans les espaces les plus étroits et difficiles.



# LIGHTLIFT 26.14 *PERFORMANCE III*

## MOTEUR DIESEL

Marque ..... KUBOTA  
 Type ..... D902 Autorev  
 Cylindrée ..... 898 cm<sup>3</sup>  
 Puissance max. brute ..... 21,6 HP - 16,1 kW @ 3200 rpm  
 Démarrage électrique ..... 12 volt

## MOTEUR ÉLECTRIQUE

Standard ..... 230V / 50 Hz - 2,2 kW  
 Option ..... 110V / 50 Hz - 2,2 kW

## POMPE HYDRAULIQUE

Moteur thermique ..... à engrenages n°2  
 Moteur électrique ..... à engrenages n°2

## CHENILLES

Tension de la chenille ..... est réglée par un ressort à graisse  
 Galets de support chaque côté ..... 6 + guide de chenille  
 Train de chenilles à voie variable ..... 990 / 1490 mm  
 Vitesse de translation avec 2<sup>ème</sup> vitesse auto2speed ..... 1,1 - 2 km/h

POIDS MACHINE ..... 4365 kg  
 RESERVOIR DIESEL ..... 25 litres  
 PENTE MAX SUP. DANS LE SENS DE MARCHÉ ..... 16° / 28,7%  
 VITESSE MAX DU VENT ..... 12,5 m/s