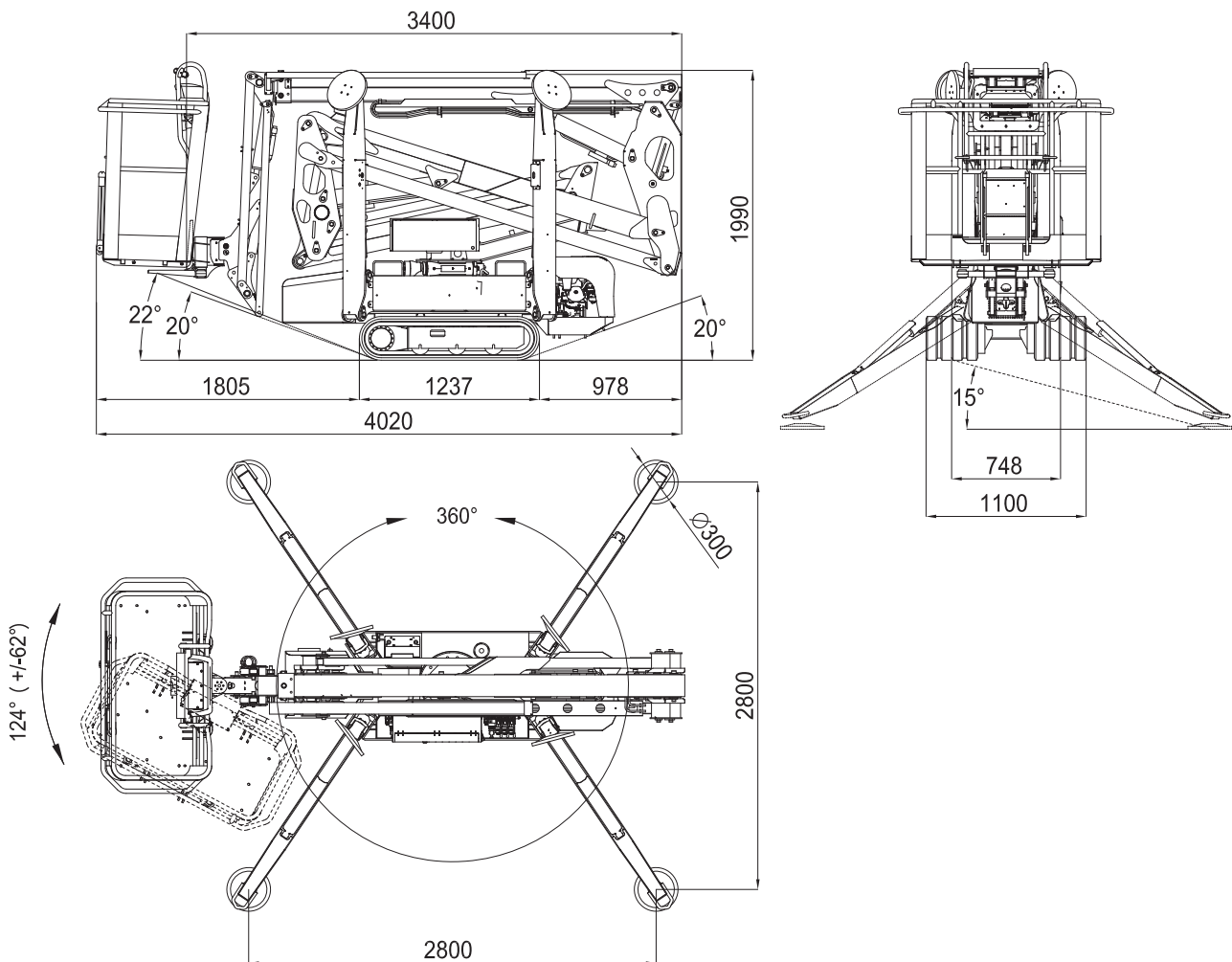
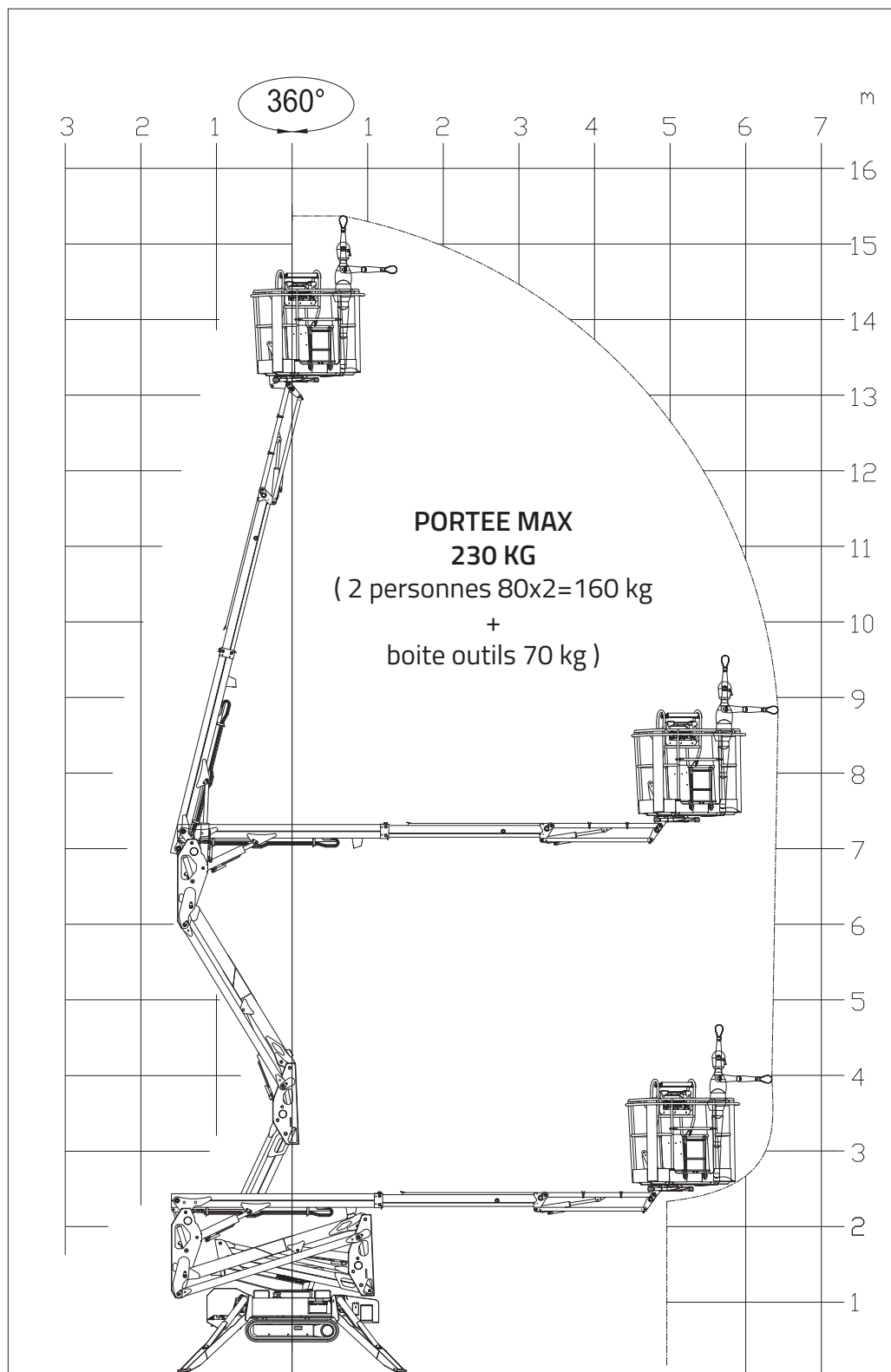


# LIGHTLIFT 15.70 *PERFORMANCE III S*



# LIGHTLIFT 15.70 *PERFORMANCE III*



# LIGHTLIFT 15.70 *PERFORMANCE III*

## MOTEUR À ESSENCE

Marque ..... HONDA  
 Type ..... GX390  
 Cylindres et cylindrée ..... mono-cylindrique 389 cm<sup>3</sup>  
 Puissance max. brute ..... 11,7HP - 8,7 kW @ 3600 rpm  
 Démarrage électrique ..... 12 volt

## MOTEUR DIESEL

Marque..... HATZ  
 Type ..... 1B40 - HD Autorev  
 Cylindres et cylindrée ..... mono-cylindrique 462 cm<sup>3</sup>  
 Puissance max. brute ..... 10 HP - 7,5 kW @ 3600 rpm  
 Démarrage électrique ..... 12 volt

## MOTEUR ÉLECTRIQUE

Standard ..... 230V / 50 Hz - 2,2 kW  
 Option ..... 110V / 50 Hz - 2,2 kW

## POMPE HYDRAULIQUE

Moteur thermique ..... à engrenages n° 2  
 Moteur électrique ..... à engrenages n° 2

## CHENILLES

Tension de la chenille ..... est réglée par un ressort à graisse  
 Galets de support chaque côté ..... 3 + guide de chenille  
 Train de chenilles à voie variable ..... 748 / 1100 mm  
 Vitesse de translation avec 2<sup>ème</sup> vitesse auto2speed ..... 1,4 - 2,6 km/h

POIDS MACHINE (moteur à essence) ..... 1940 kg  
 POIDS MACHINE (moteur diesel) ..... 1960 kg  
 PENTE MAX SUP. DANS LE SENS DE MARCHE ..... 16° / 28,7 %  
 VITESSE MAX DU VENT ..... 12,5 m/s